

MONTAGEANLEITUNG



VERANDA
DACH AUS GLAS ODER POLYCARBONAT
7m, 8m, 9m, 10m, 11m, 12m

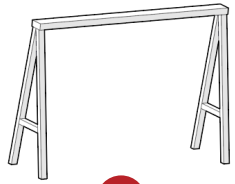
INHALTSVERZEICHNIS

WERKZEUGE	1
BAUTEILE	3
MONTAGE	7
WARNUNG	97



WERKZEUGE

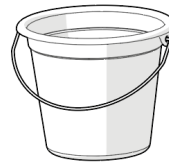
D



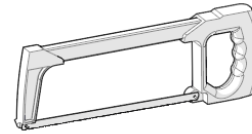
2X



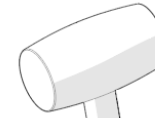
1X



1X



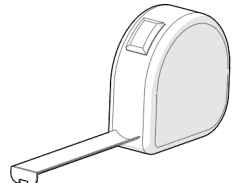
1X



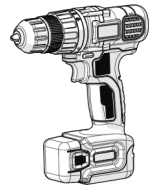
1X



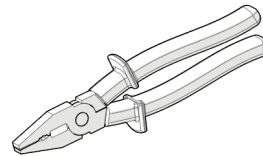
1X



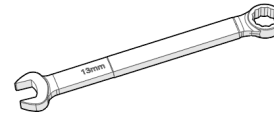
1X



1X



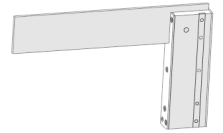
1X



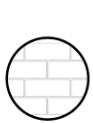
1X



1X



1X



1X

Ø 10mm



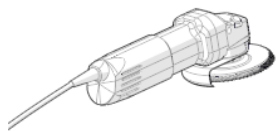
1X

Ø 8mm



1X

Ø 3mm

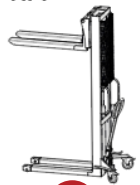


1X



1X

TIP!

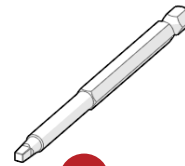


1X



3X

ANGEBOTENE WERKZEUGE



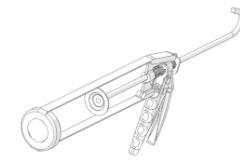
1X

SCM-2091-1



1X

KIT-1877-1



1X

ALP-895-3



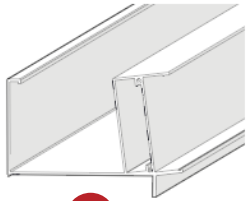
1X

CUT-2000-1

BAUTEILE



PCK-1000-X / PCK-1001-X / PCK-1002-X / PCK-1003-X



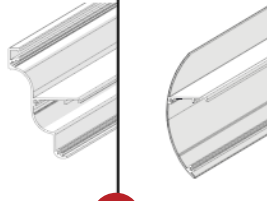
1X

ALP-1734-X



1X

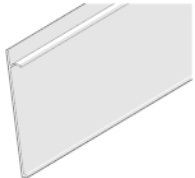
ALP-2081-X



1X

ALP-1735-X

ALP-1736-X



2X

ALP-1737-X
per 1x PC-1808-X/GLS-1358-X



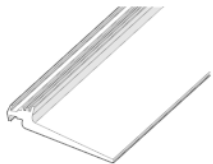
1X

ALP-1964-1/3 (935mm)
per 1x PC-1808-X/GLS-1358-X



1X

ALP-1964-2/4 (980mm)
per 1x PC-1808-X/GLS-1358-X

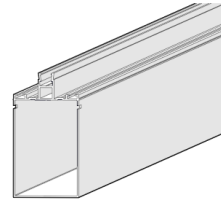


1X

ALP-550-X

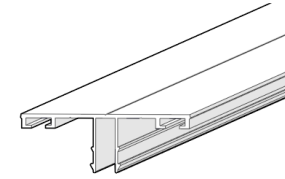
PCK-3005-X / PCK-3006-X / PCK-3007-X / PCK-3008-X

6x per 7m | 7x per 8m | 8x per 9m | 9x per 10m | 10x per 11m |
11x per 12m



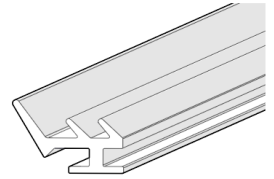
1X

ALP-1732-X



1X

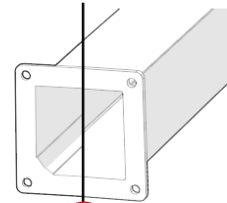
ALP-1744-X



4X

ALP-148-X

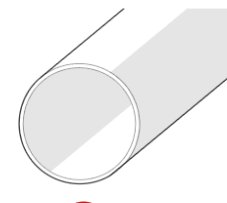
PCK-1000-X / PCK-1001-X / PCK-1002-X / PCK-1003-X



1X

ALP-1738-X

ALP-1908-X

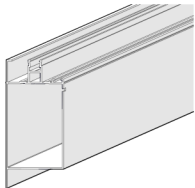


1X

PVP-1991-1

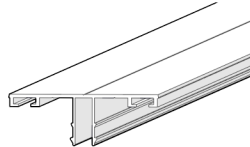
PCK-3001-X / PCK-3002-X / PCK-3003-X / PCK-3004-X

2x per veranda



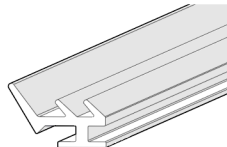
1X

ALP-1733-X



1X

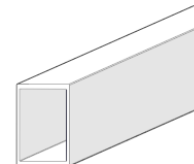
ALP-1744-X



3X

ALP-148-X

EXTRA PARTS FOR GLASS ROOF VERANDA



Only for 4,0m glass

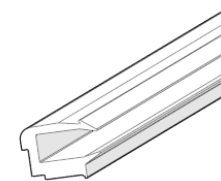
1X

ALP-1855-5
per 1x ALP-1732-X



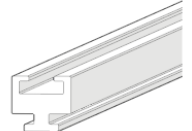
1X

SCM-3000-X
per 1x ALP-1855-5



2X

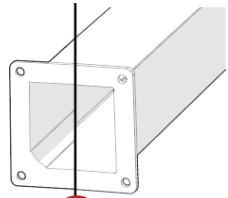
ALP-1906-2
per 1x GLS-1358-X



2X

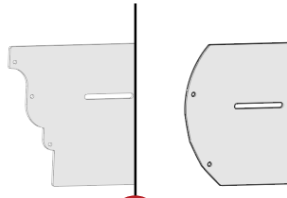
ALP-1795-X
per 1x GLS-1358-X

SEPARATE PARTS



1X

ALP-1738-X ALP-1908-X
per 1x PCK-1000/1/2/3



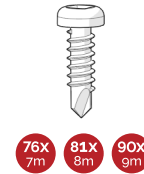
2X

ALP-1739-X ALP-1740-X



2X

ALP-1741-X



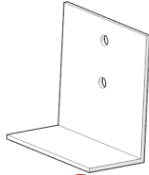
76x 7m 81x 8m 90x 9m
99x 10m 108x 11m 116x 12m
SCM-1116-1



SCM-3001-X

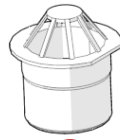
	7m	8m	9m	10m	11m	12m
2.5m	48	53	58	63	68	73
3.0m	48	53	58	53	68	73
3.5m	56	62	68	74	80	86
4.0m	56	62	68	74	80	86

! +2 SCM-3001-X per 1x ALP-1739-X



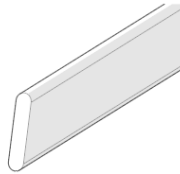
1X

ALP-1742-X
per 1x ALP-1733-X/ALP-1732-X



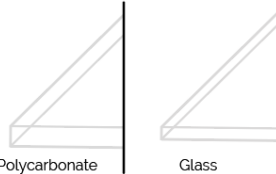
1X

PVP-1988-1
per 1x PVP-1991-1

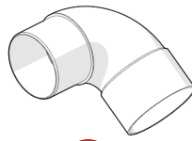


1X

STP-1885-X
per 1x ALP-1734-X



Polycarbonate Glass
7x 7m 8x 8m 9x 9m 10x 10m 11x 11m 12x 12m
PC-1808-X GLS-1358-X



1X

PVP-1989-1
per 1x PVP-1991-1



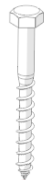
1X

ALP-1823-X
per 2x ALP-1734-X



4X

SCM-1111-1
per 1x ALP-1738-X/ALP-1908-X



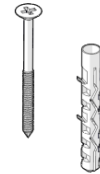
4X

SCM-1112-1
per 1x ALP-1738-X/ALP-1908-X



4X





SCM-1113-1
per 1x ALP-1738-X/ALP-1908-X



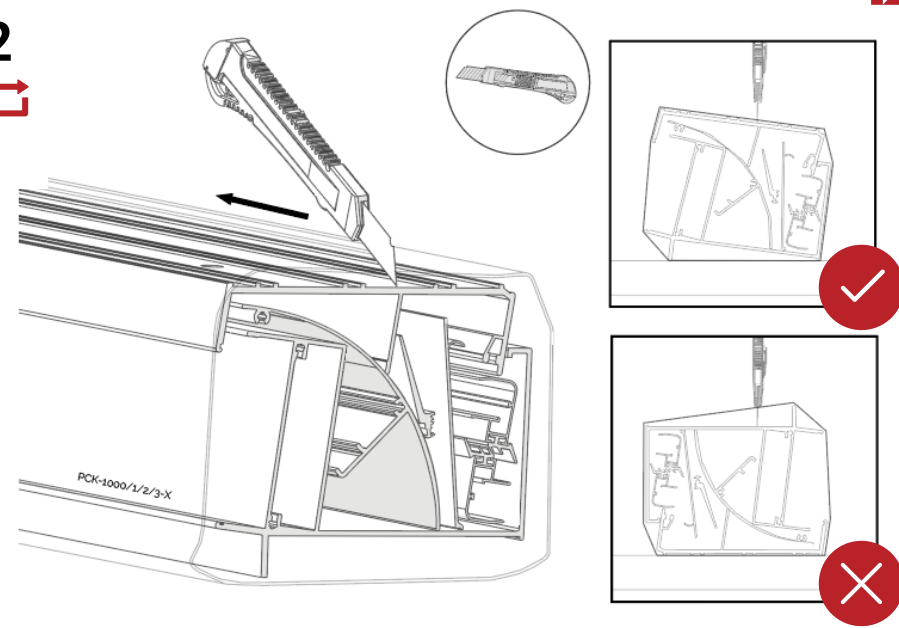
16x 7m 18x 8m 20x 9m
22x 10m 24x 11m 26x 12m
SCM-1116-1

MONTAGE

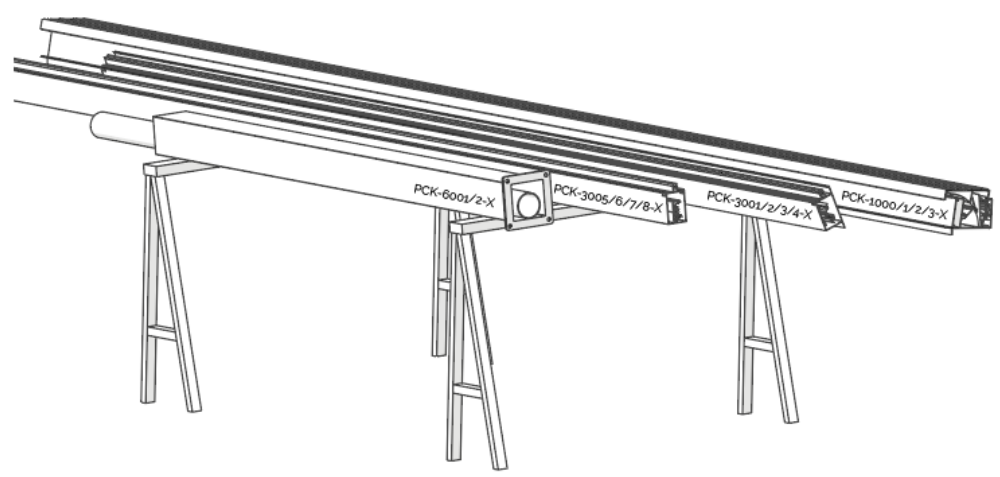
D

	Schritt für jede Bahn wiederholen
	Achtung!
	Richtig
	Falsch
L+R	Schritt sowohl links als rechts ausführen pro Bahn

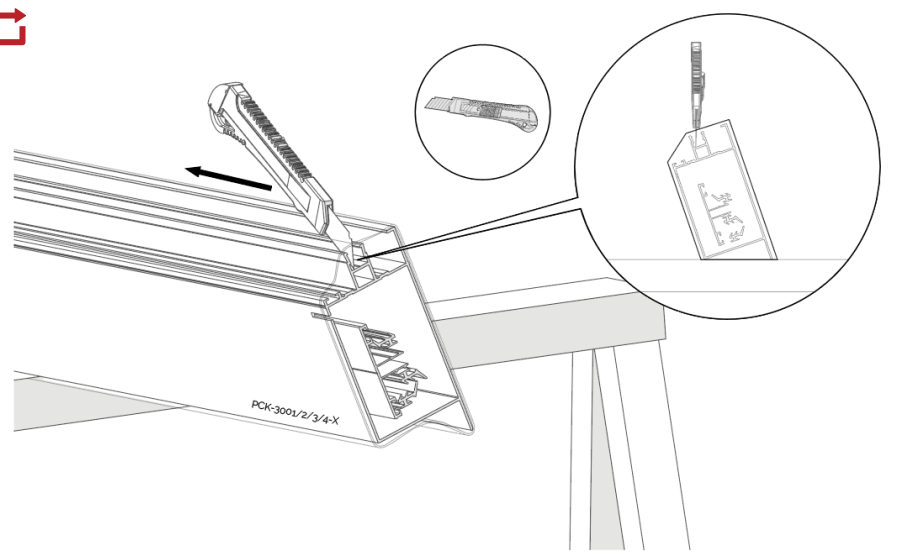
2

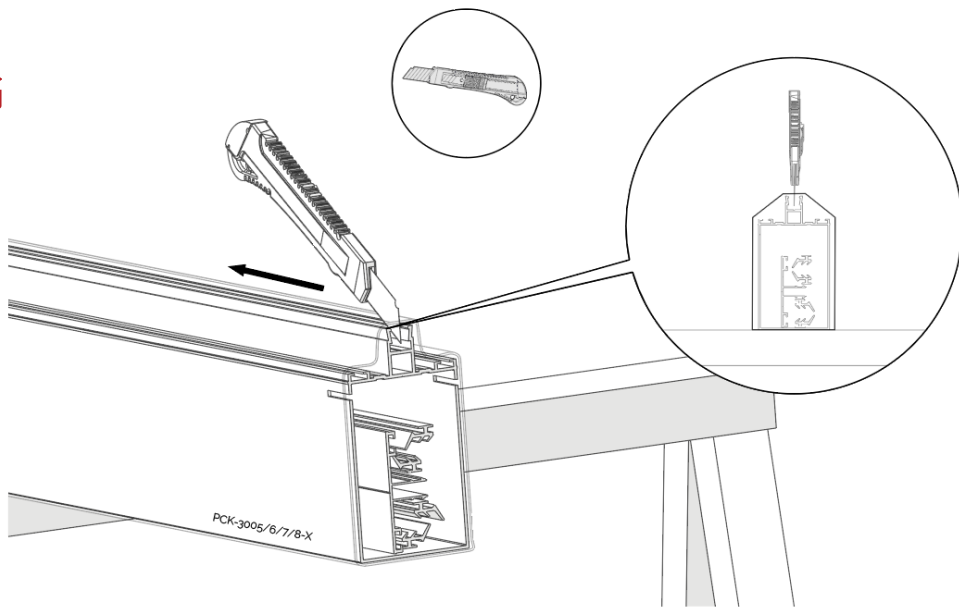
1



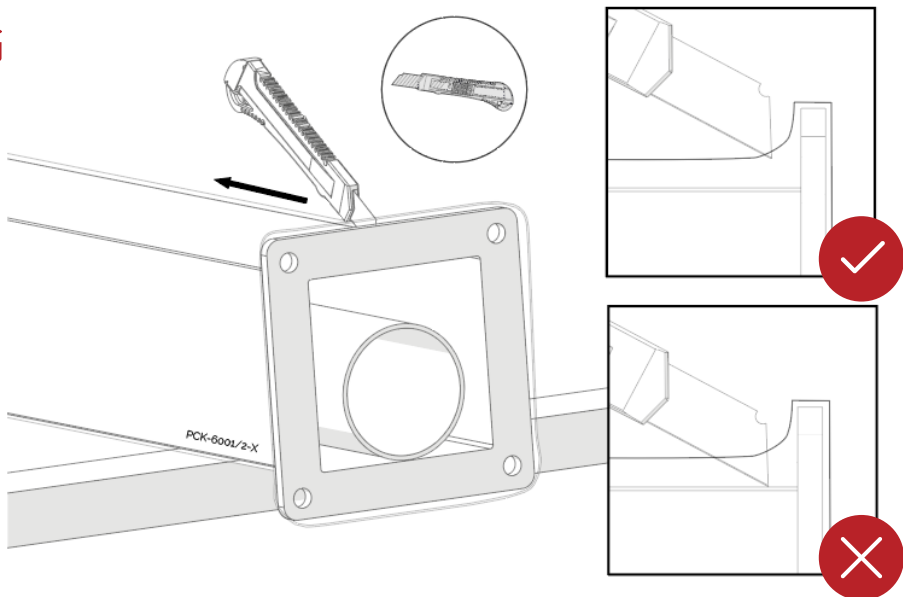
3

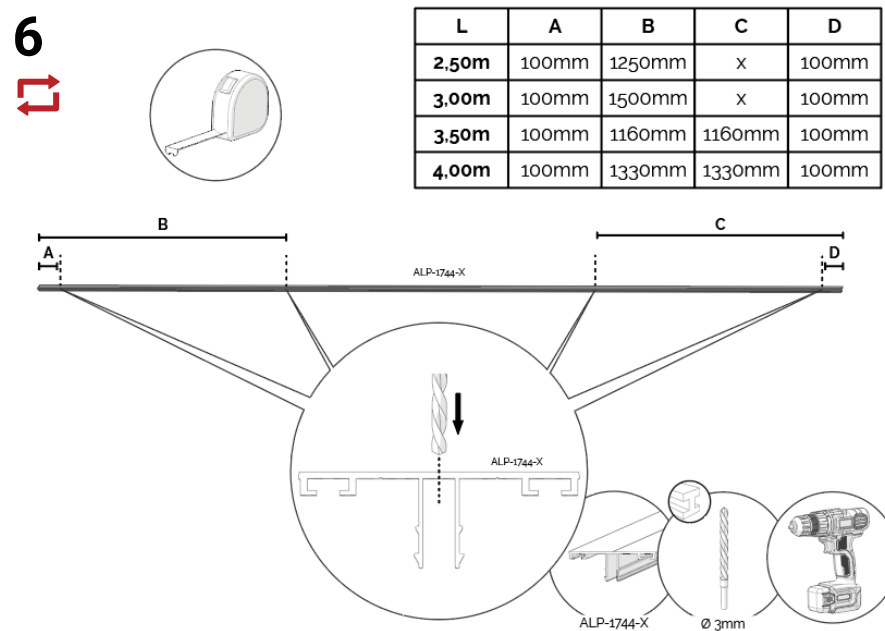
4
↻



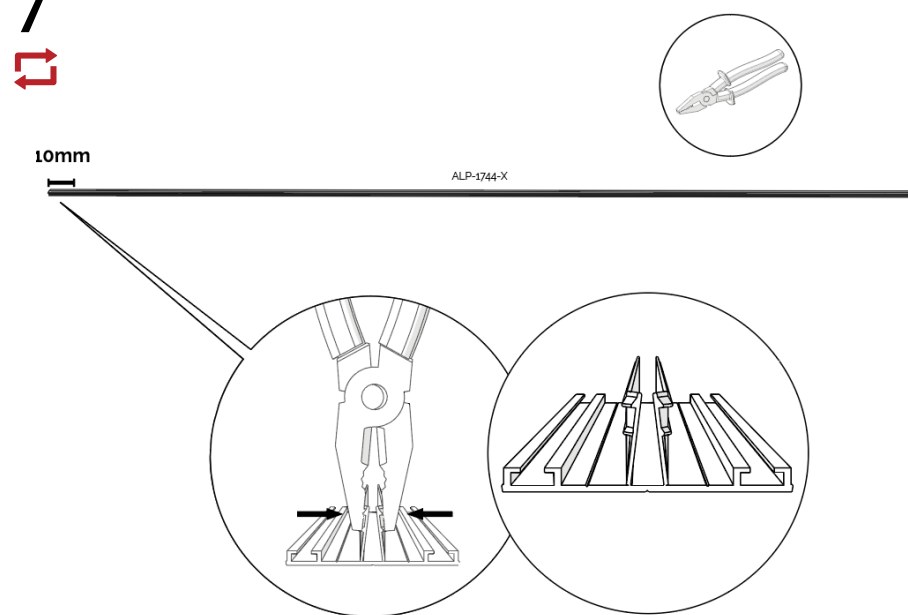
5
↻

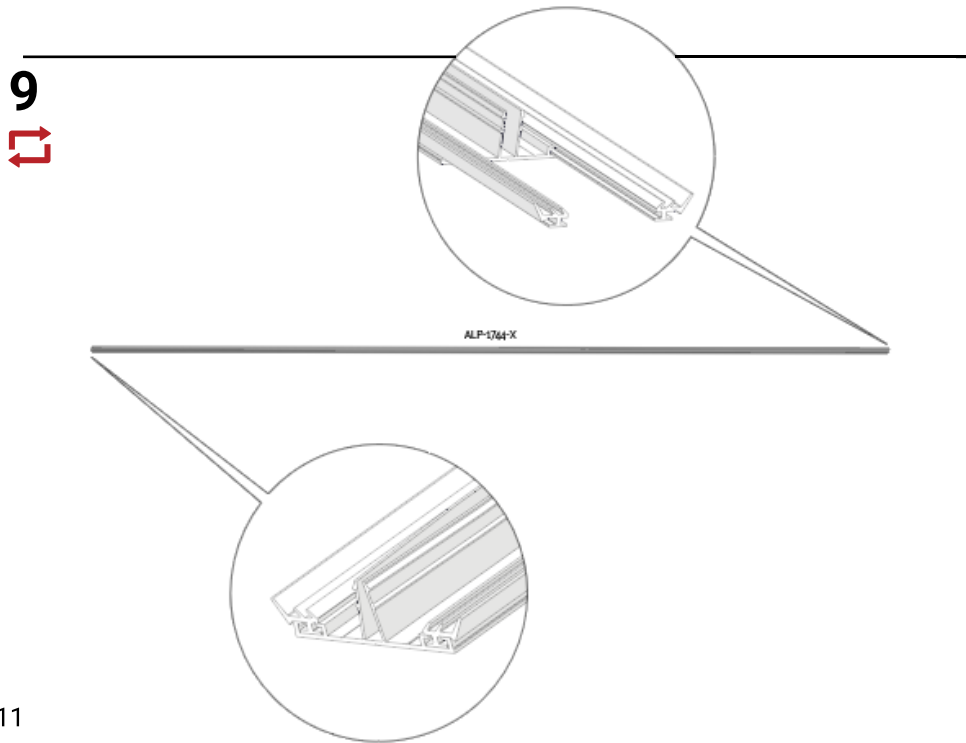
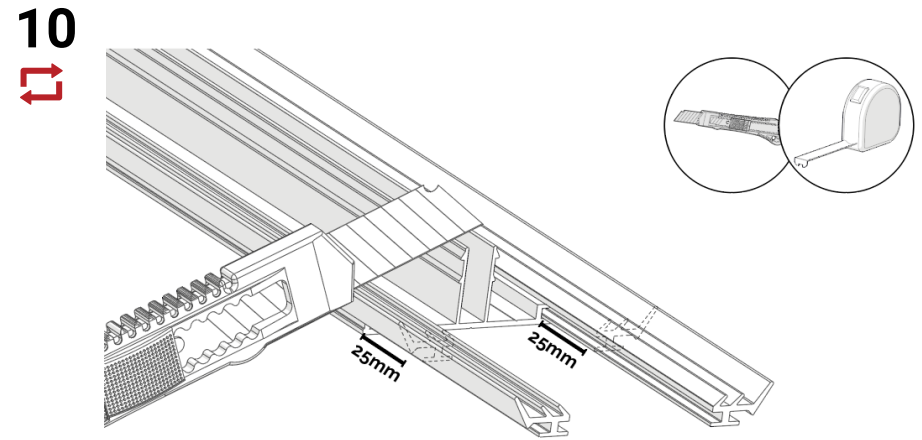
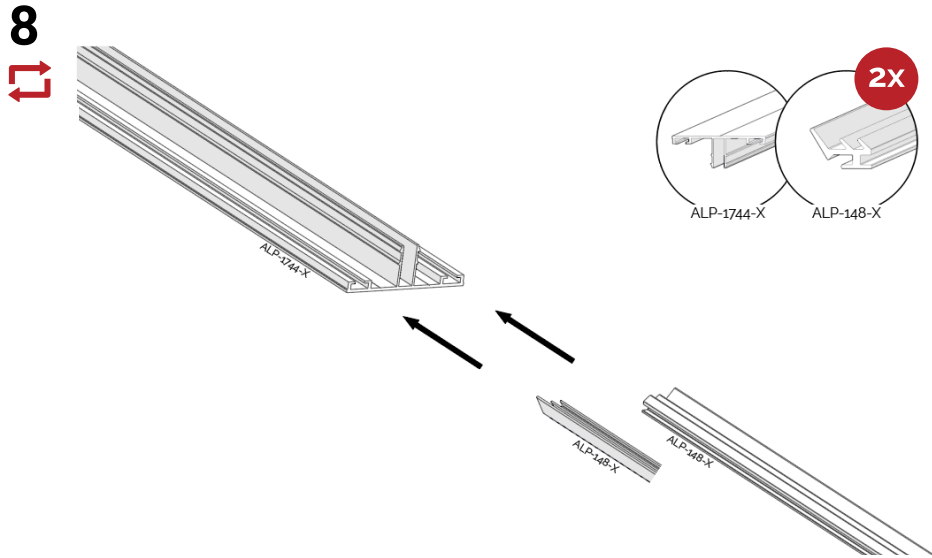


6
↻



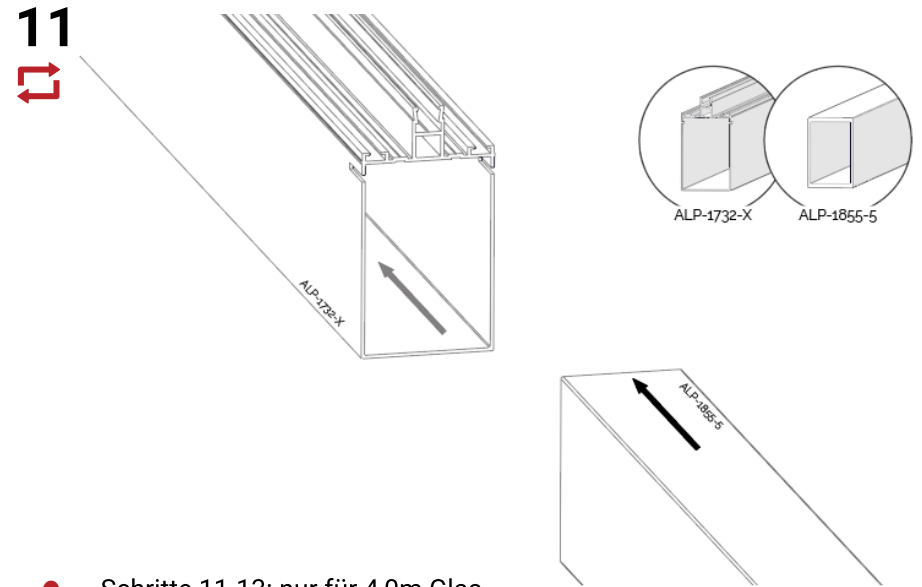
7
↻





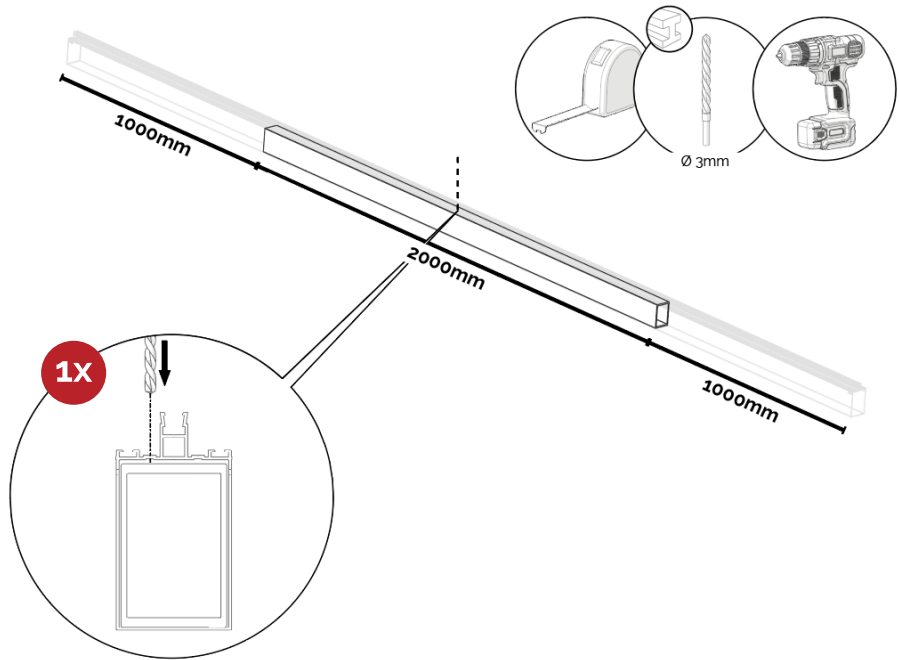
Glasdach: **Schritt 11-19**

Dach Aus Polycarbonat: **Schritt 20-23**

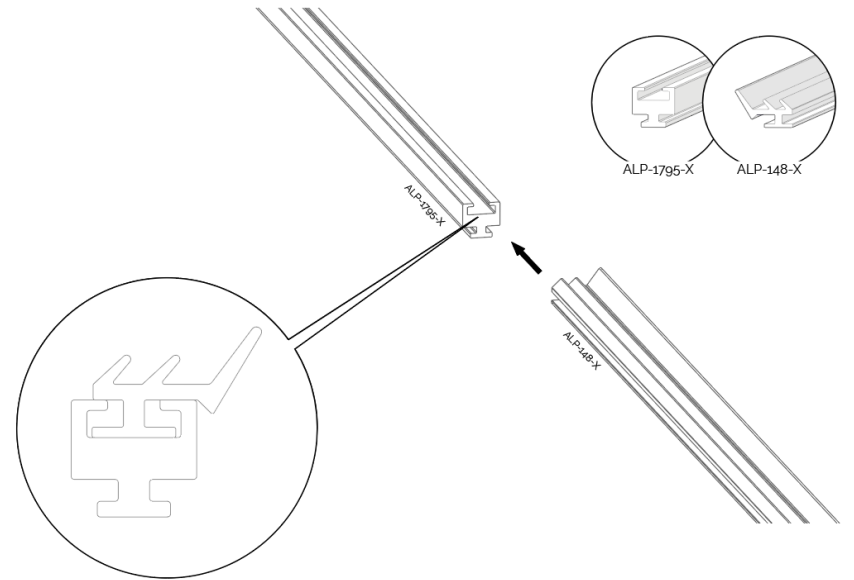


! Schritte 11-13: nur für 4,0m Glas.
Ansonsten weiter mit Schritt 14.

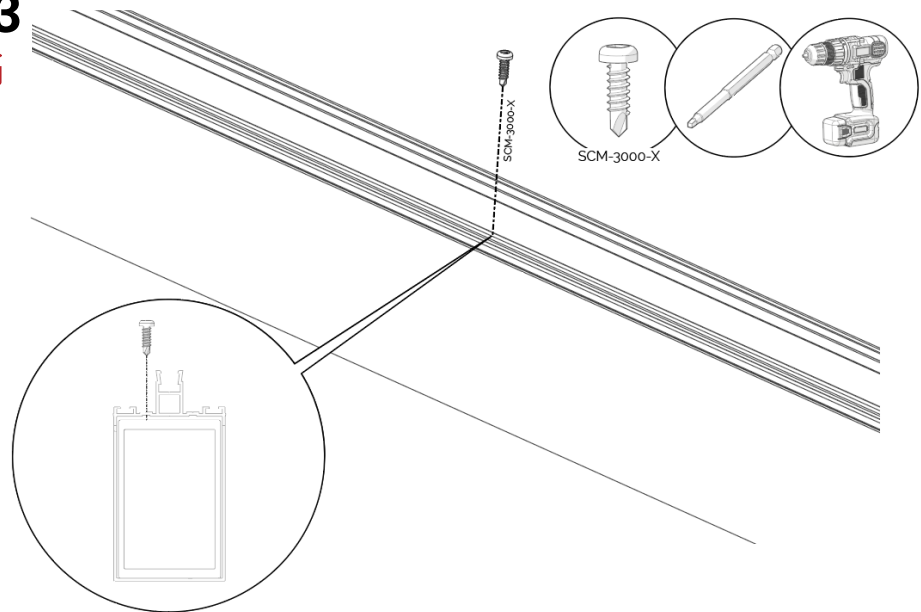
12



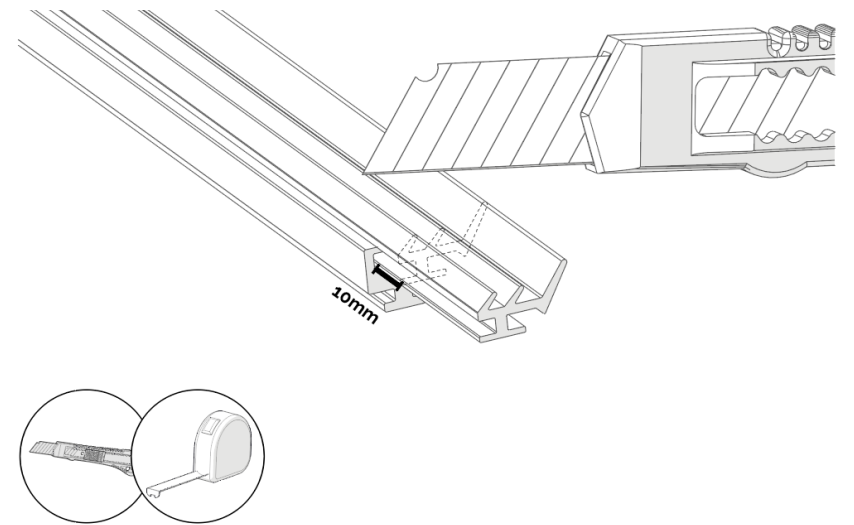
14



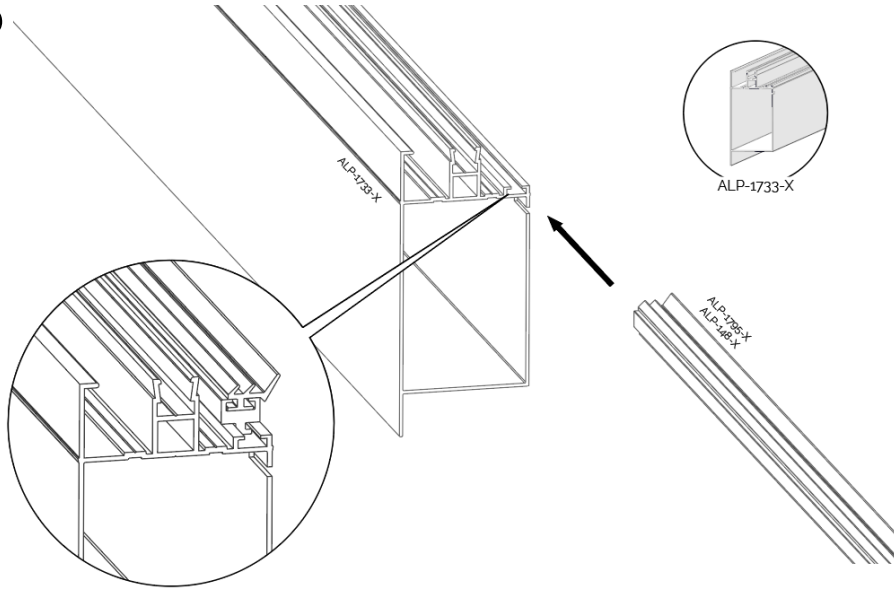
13



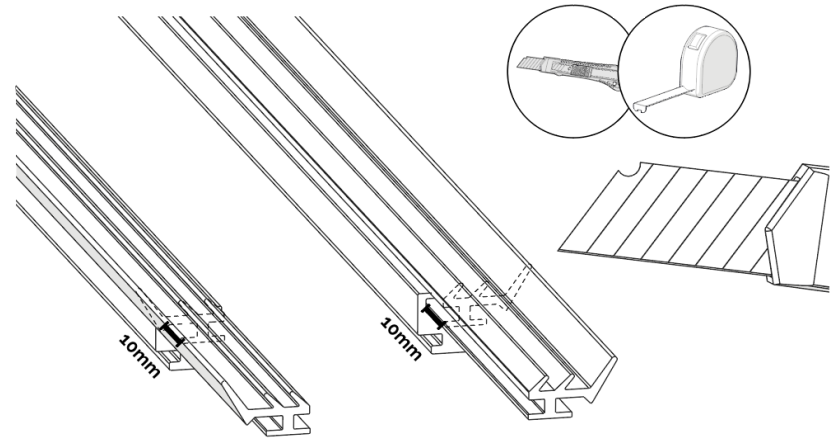
15



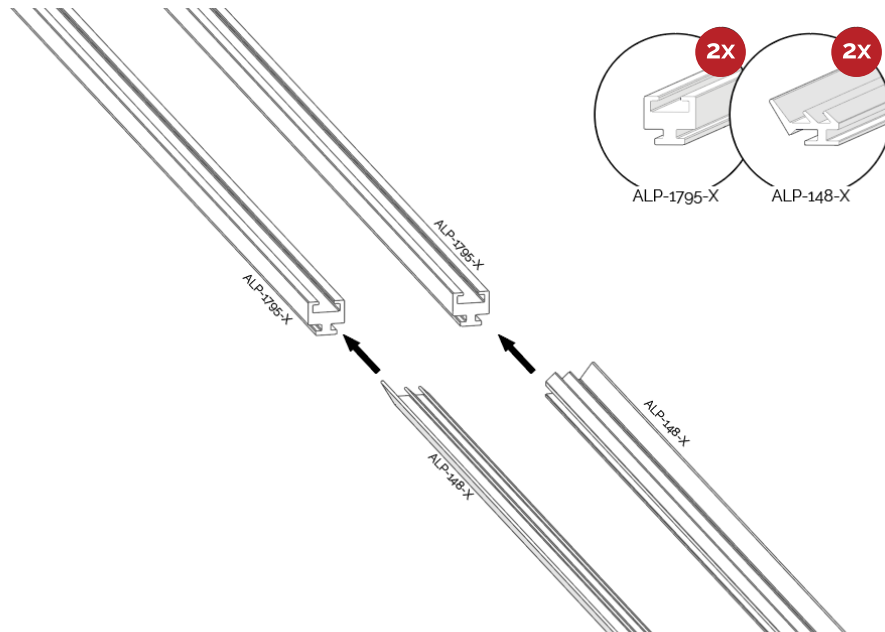
16



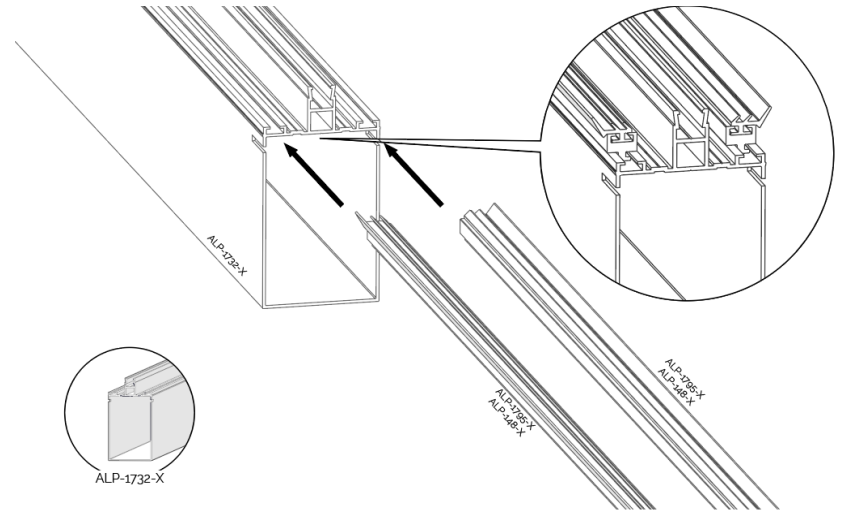
18



17



19

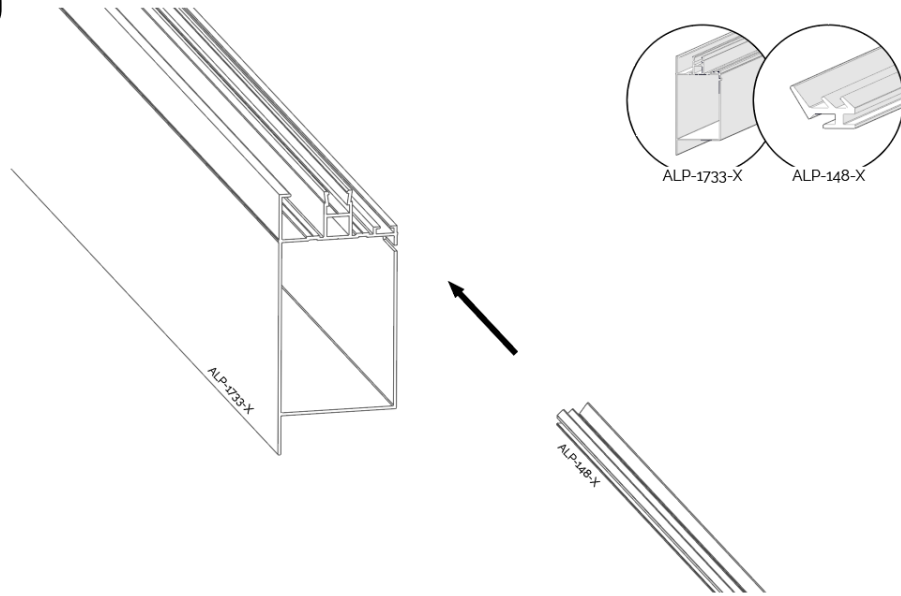


Weiter zu Schritt 24

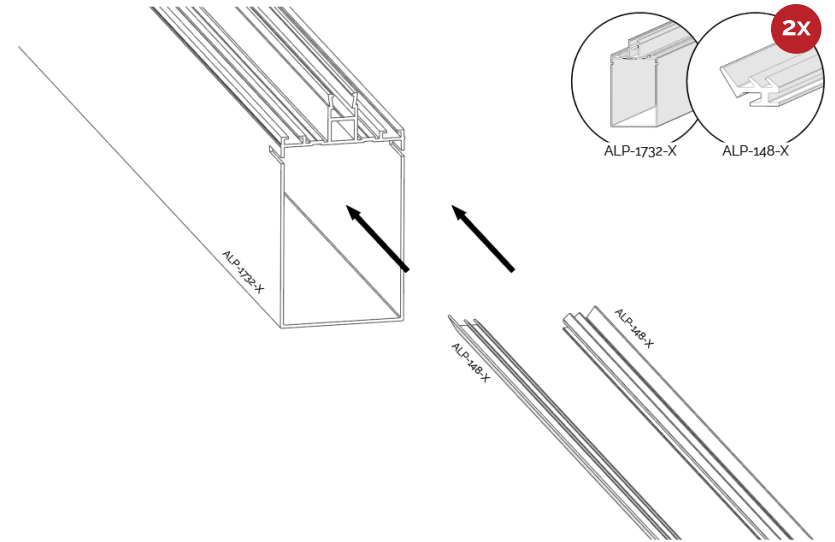
POLYCARBONAT-DACH: SCHRITTE 20-23



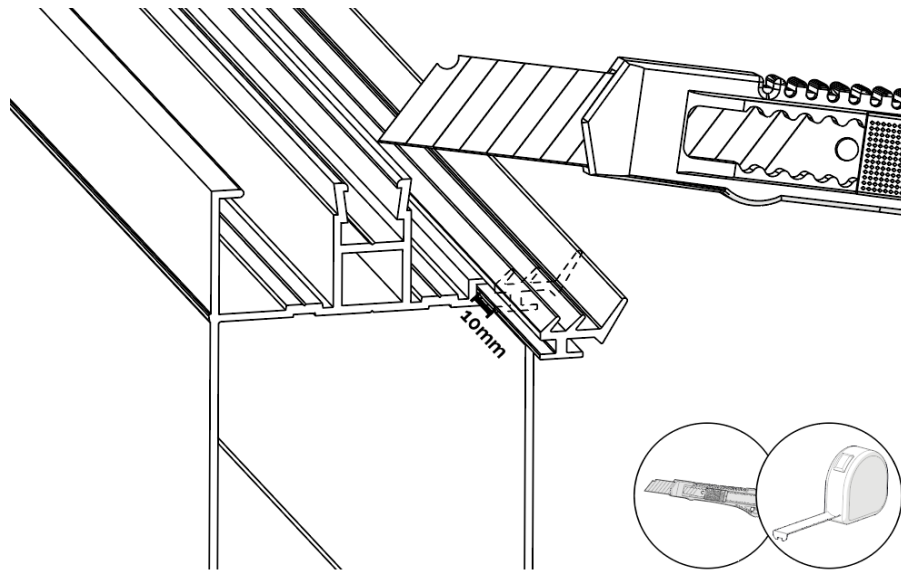
20
↻



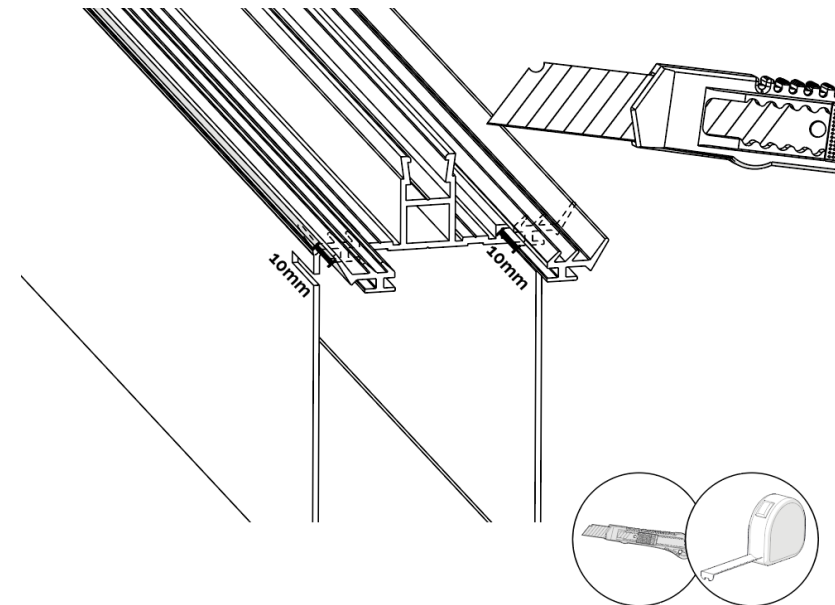
22
↻

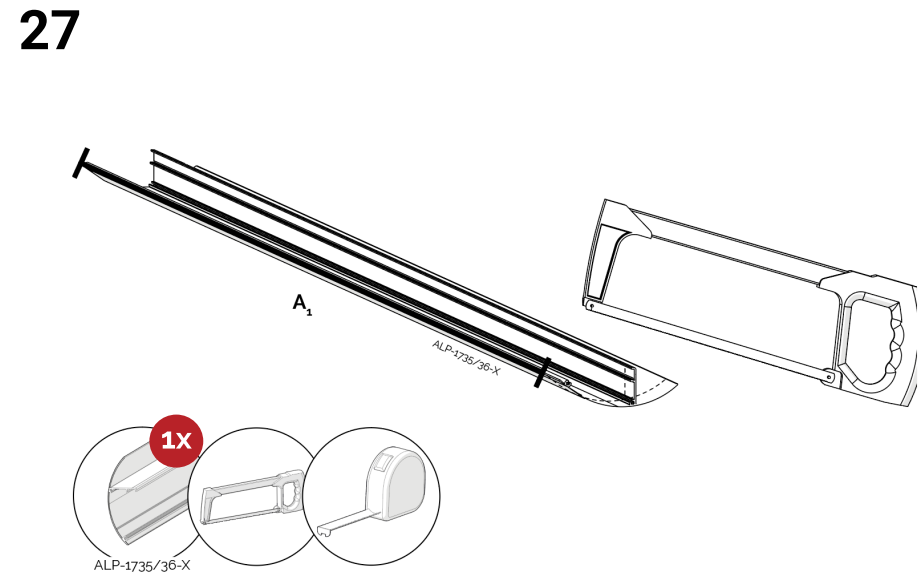
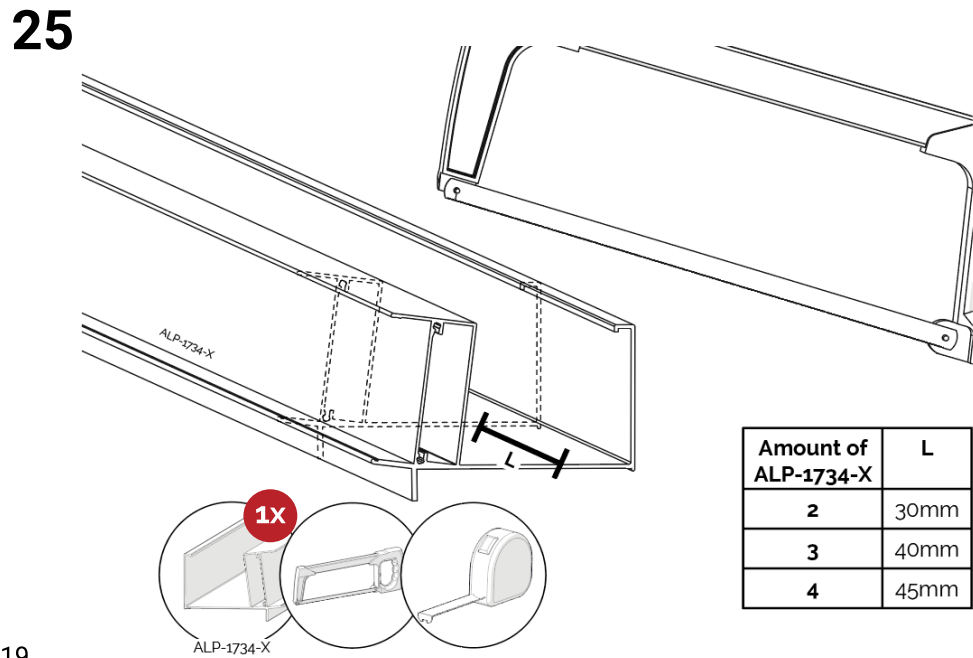
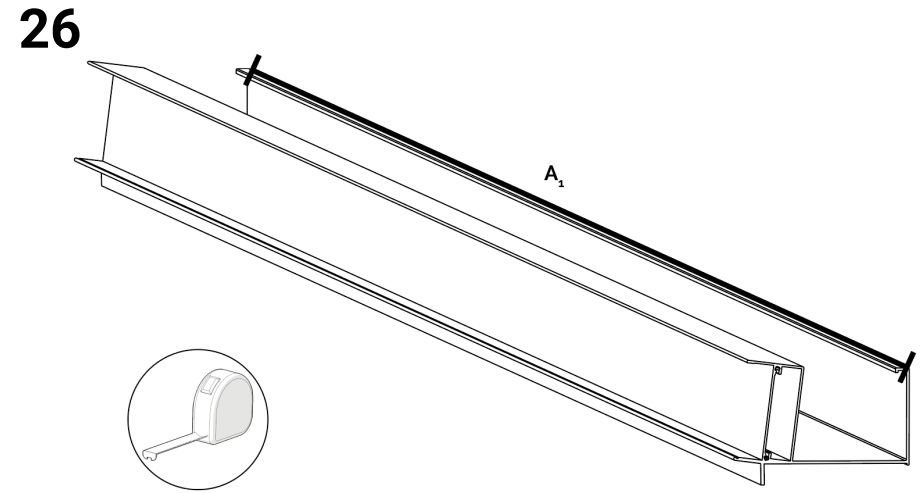
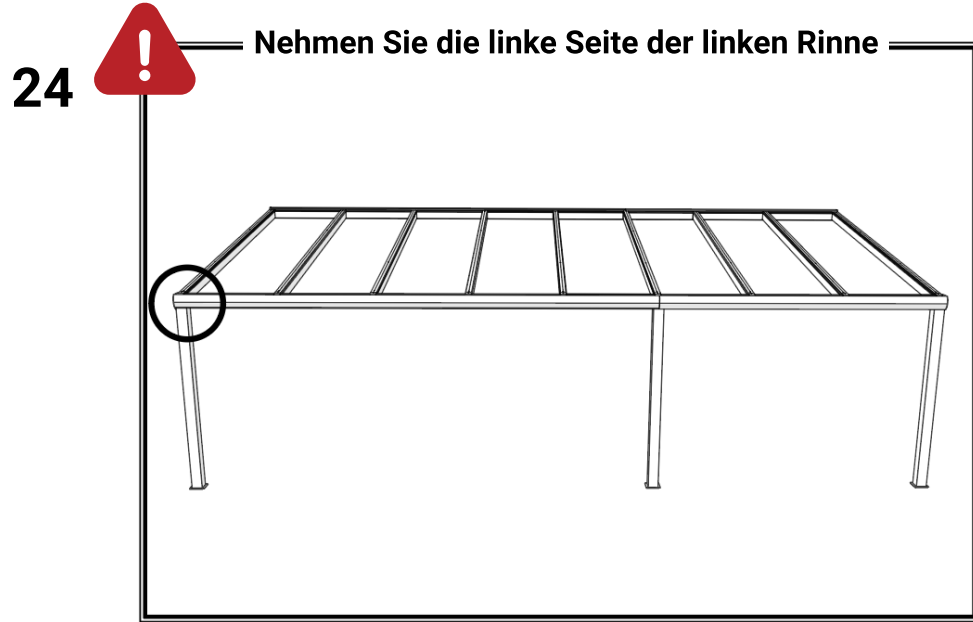


21
↻

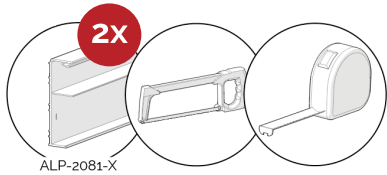
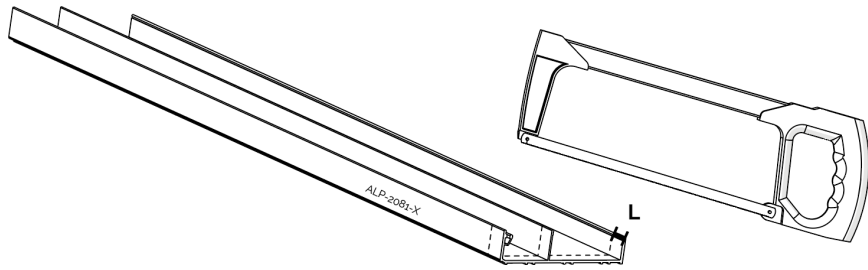


23
↻



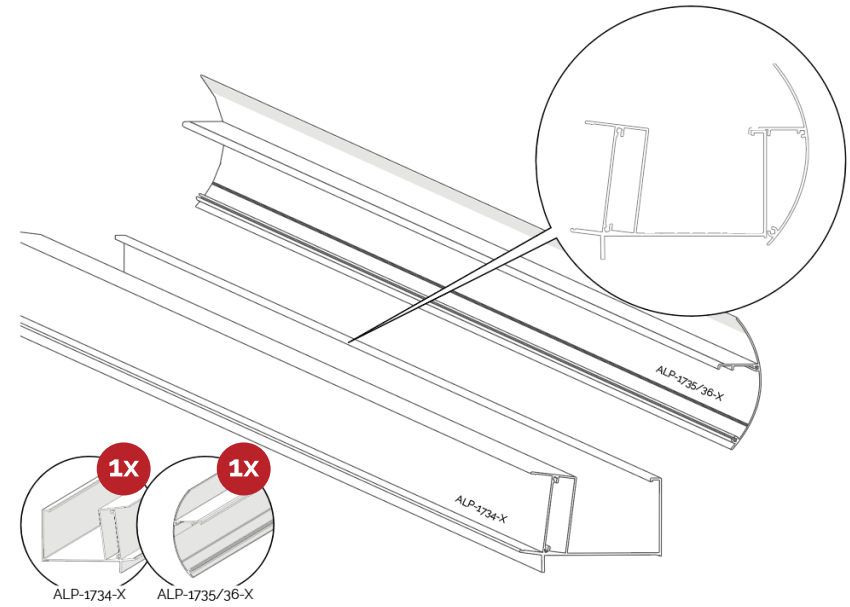


28

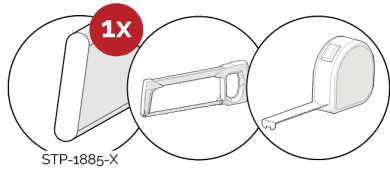
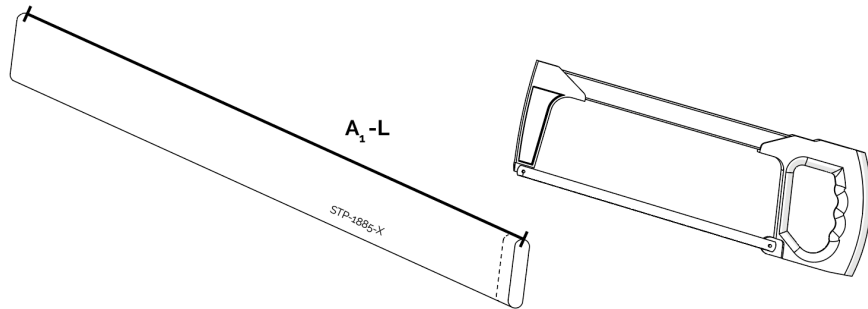


Amount of ALP-1734-X	L
2	30mm
3	40mm
4	45mm

30

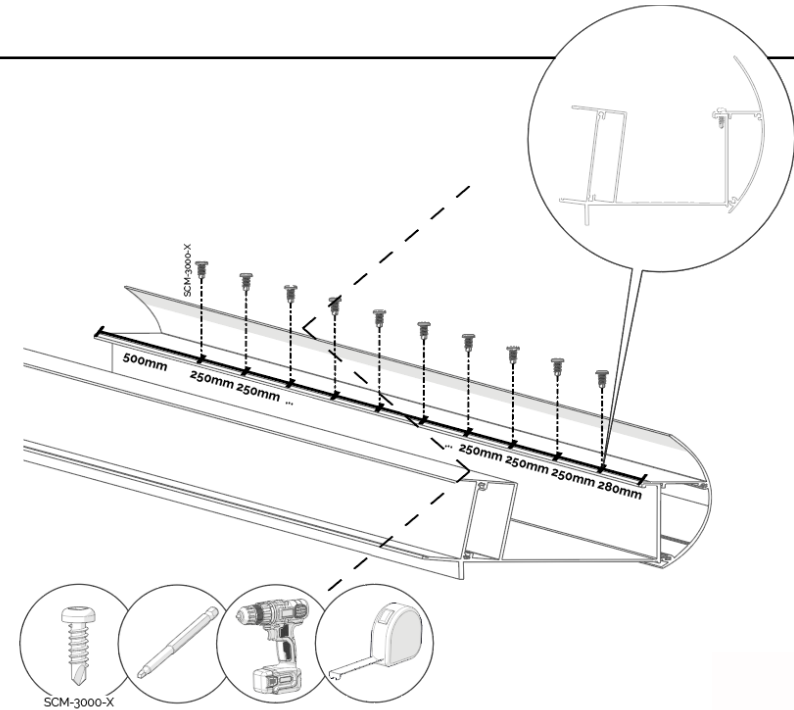


29



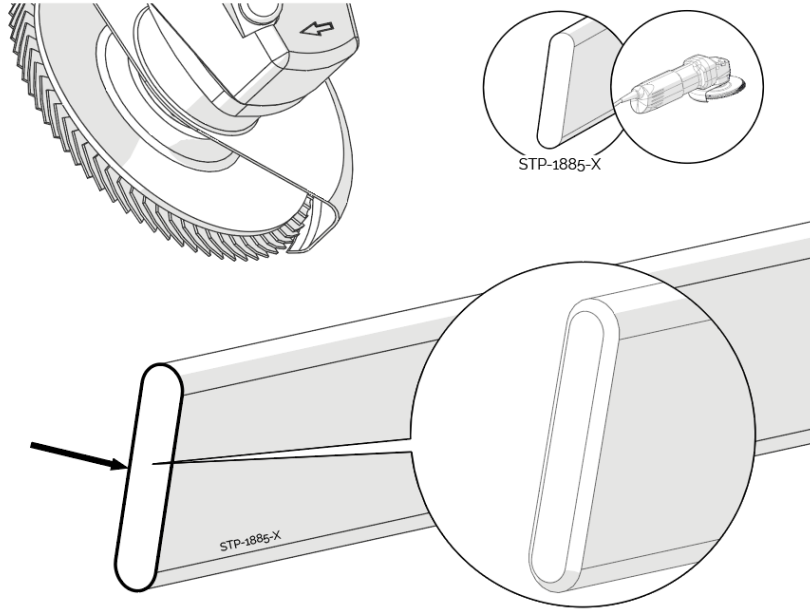
Amount of STP-1885-X	L
2	30mm
3	40mm
4	45mm

31



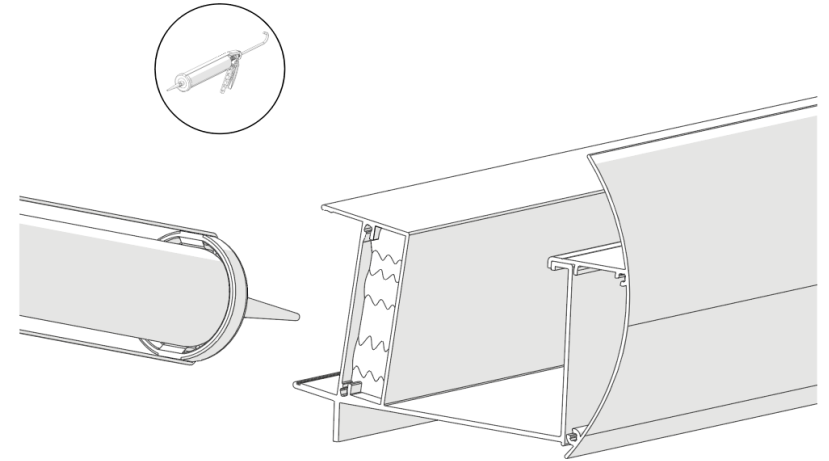
32

L+R



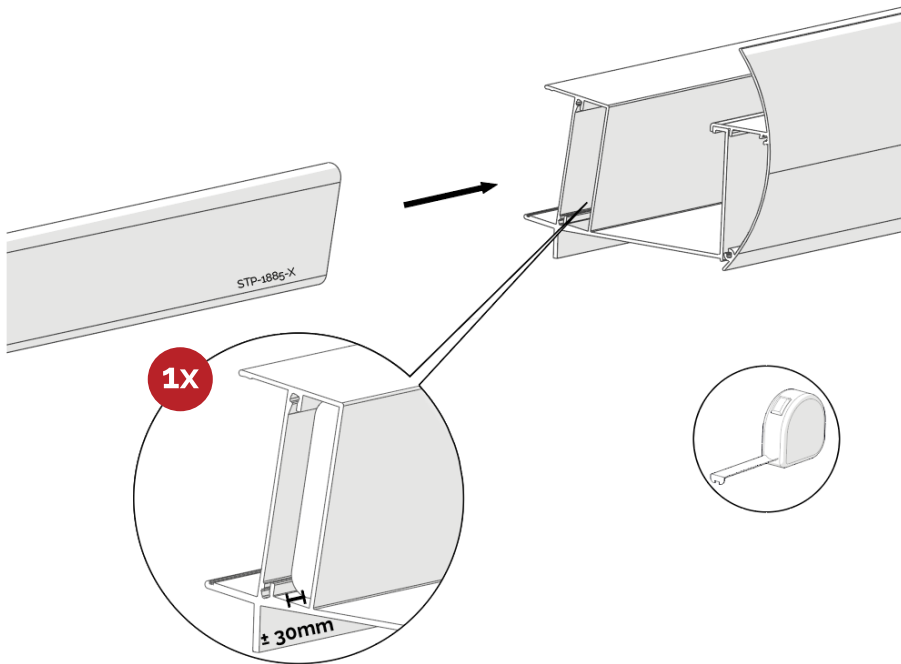
34

L+R

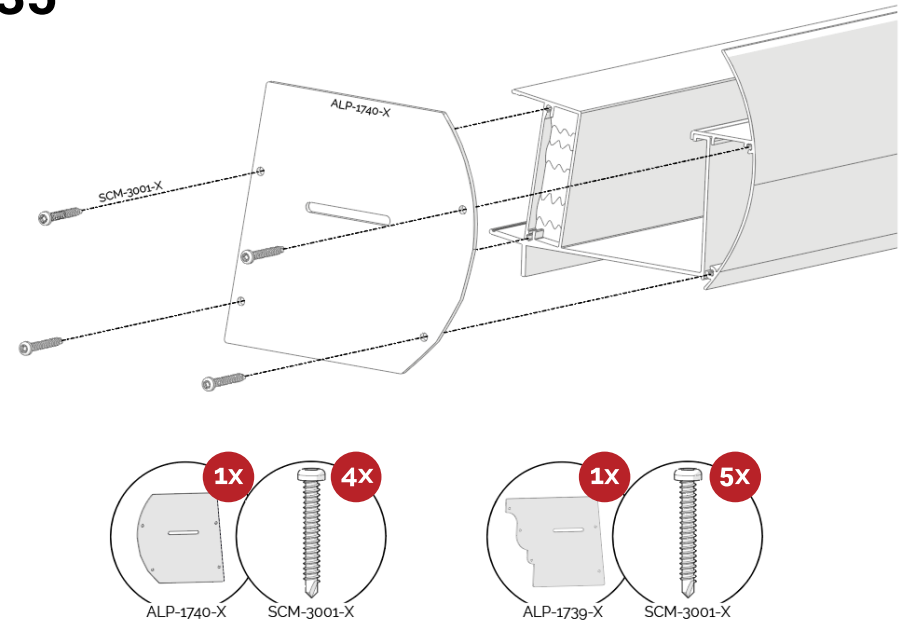


33

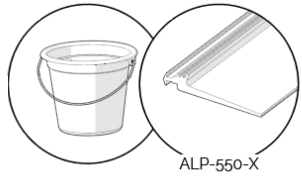
L+R



35



36

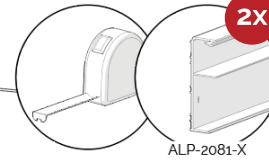


ALP-550-X

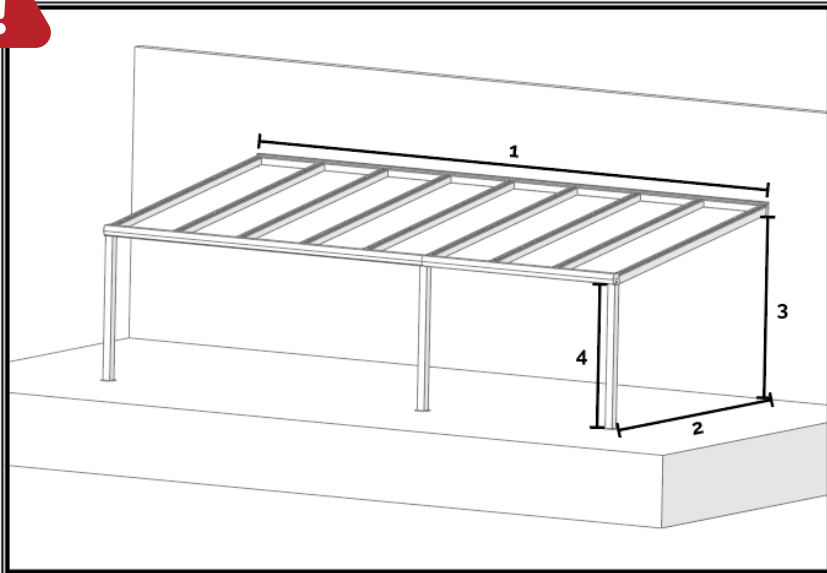
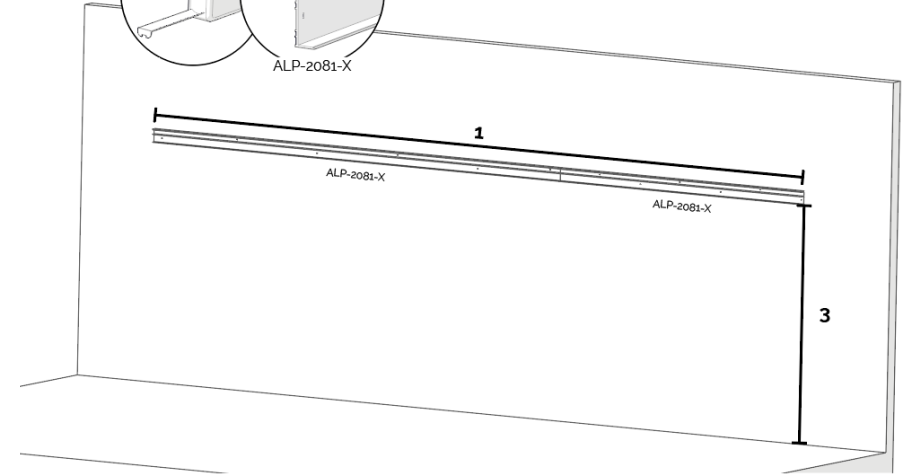


Heißes
Wasser

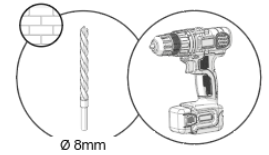
37



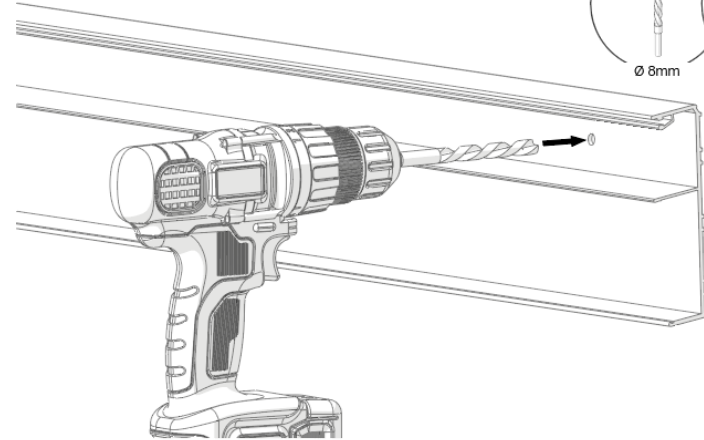
ALP-2081-X



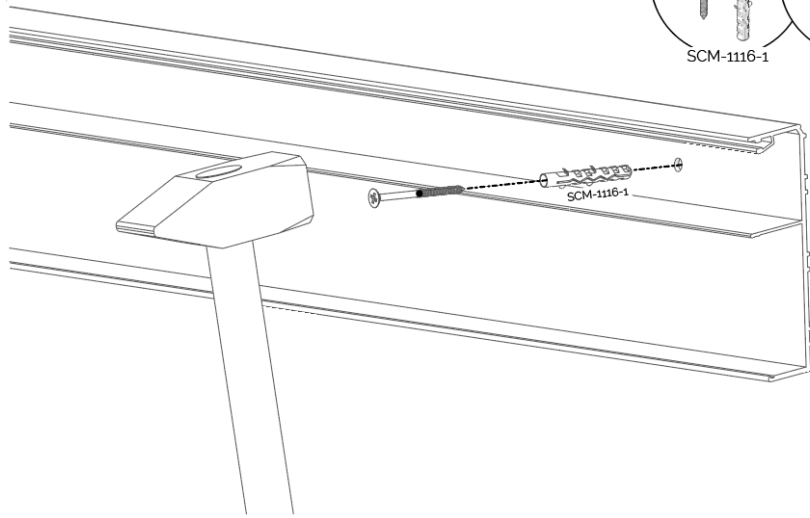
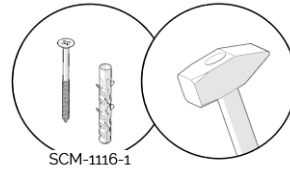
38



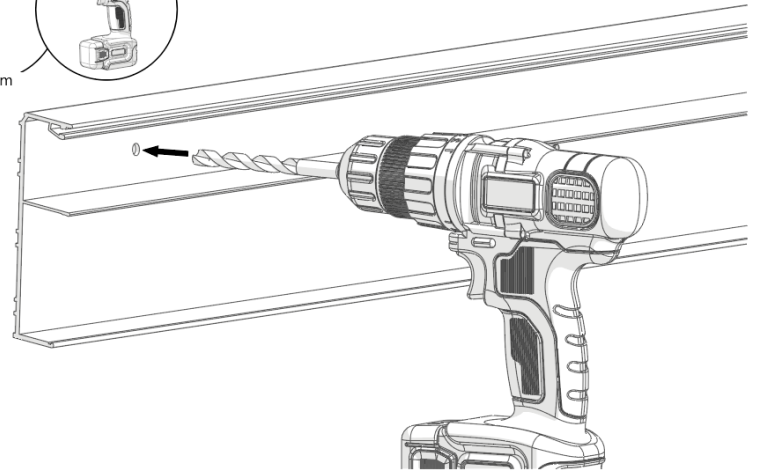
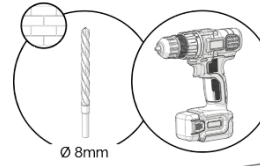
Ø 8mm



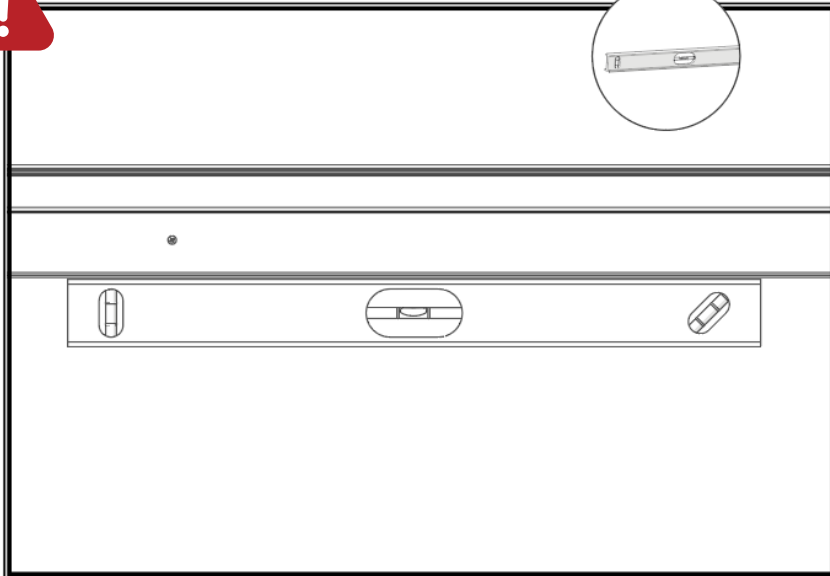
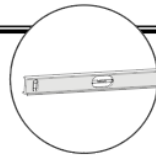
39



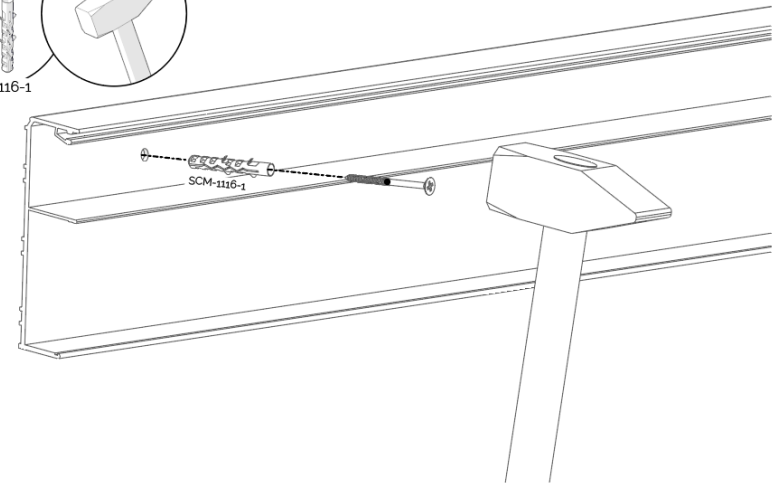
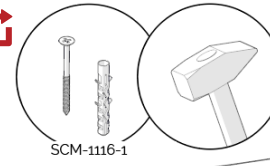
41



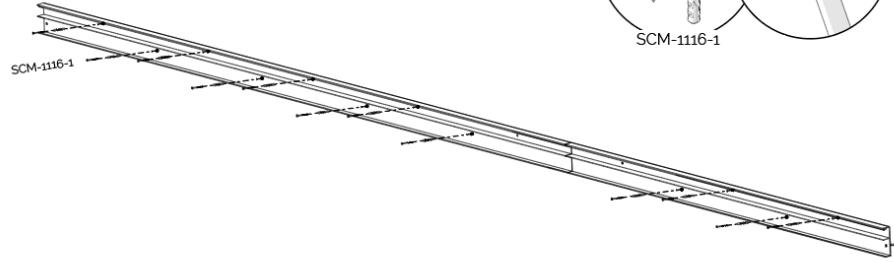
40



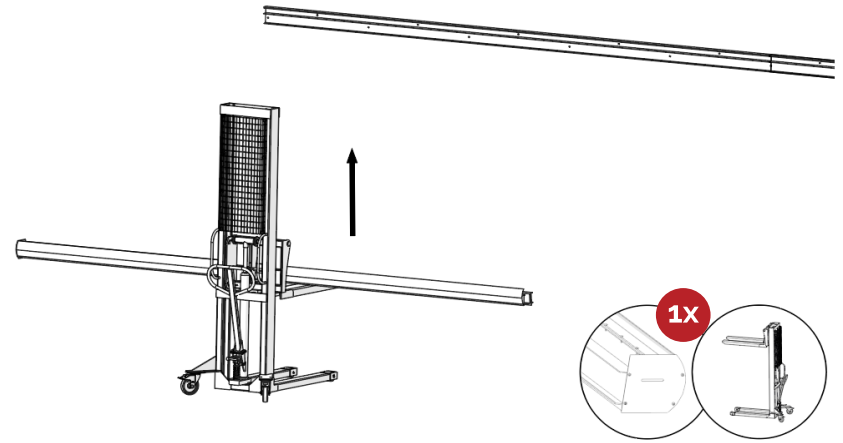
42



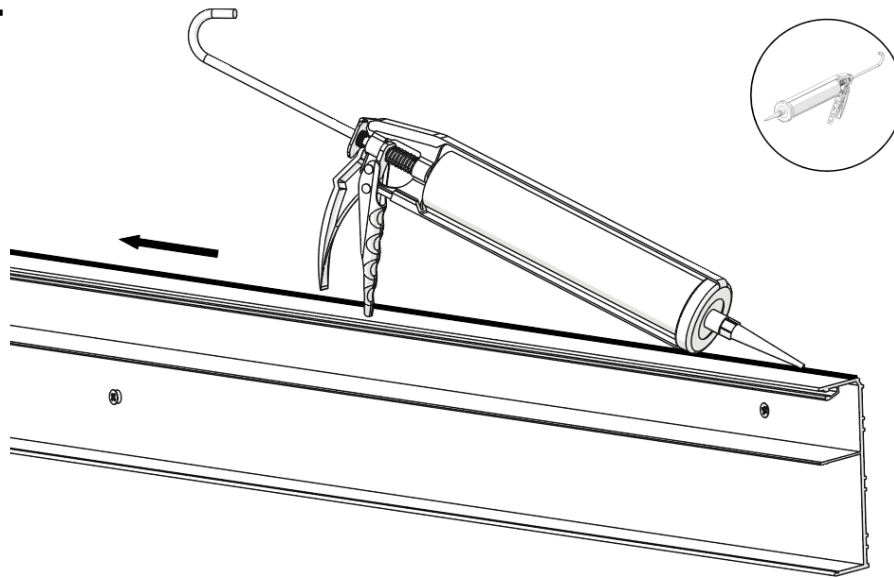
43



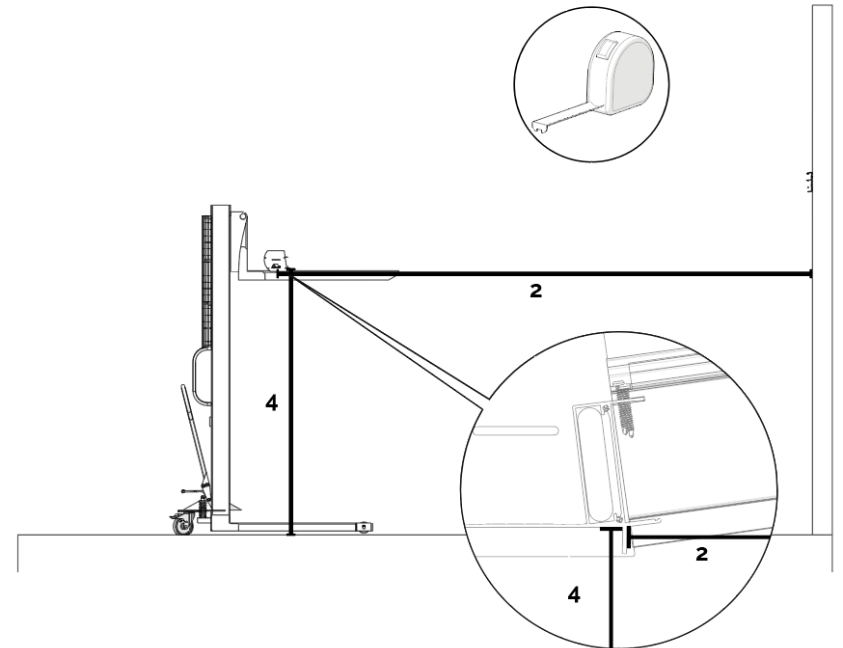
45



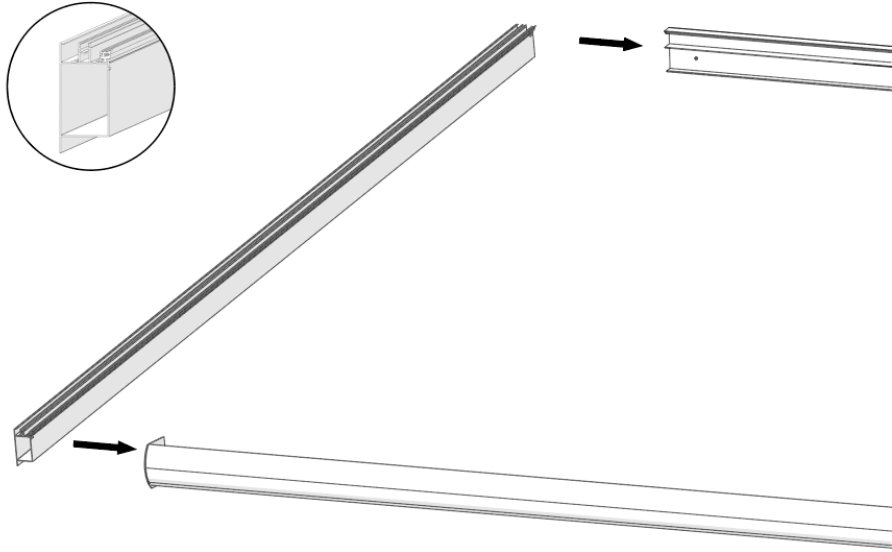
44



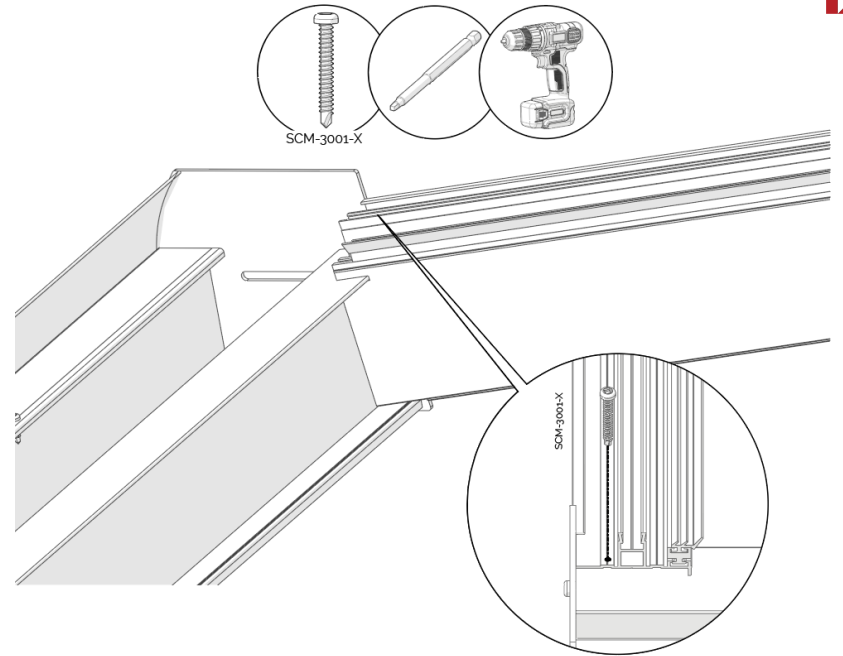
46



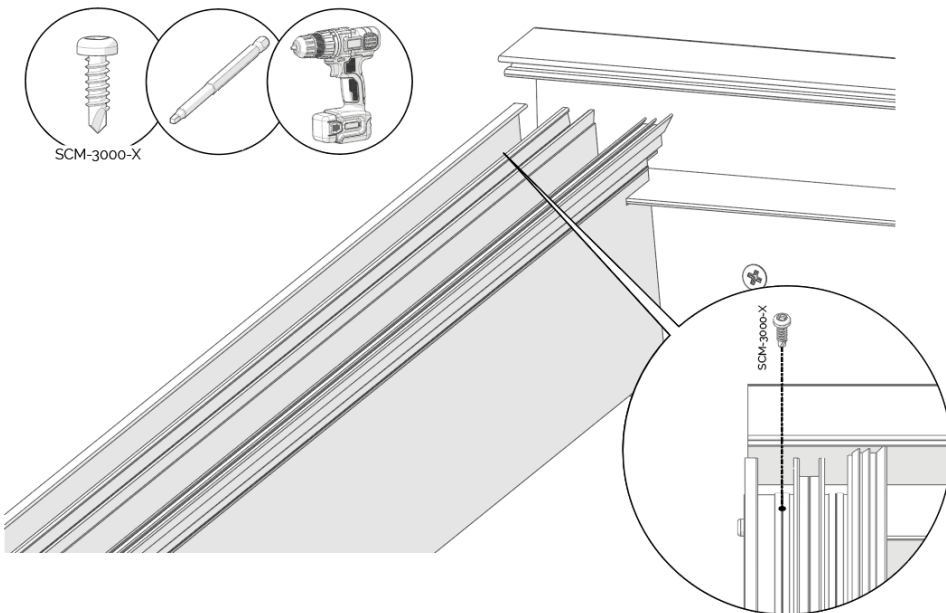
47



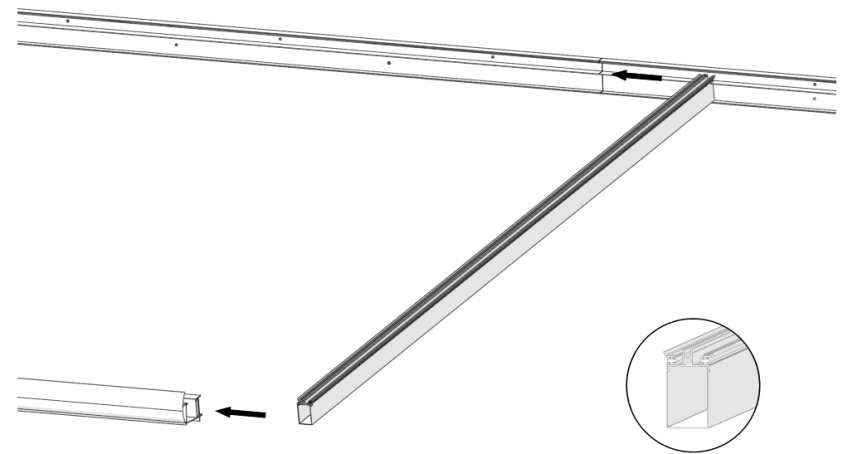
49



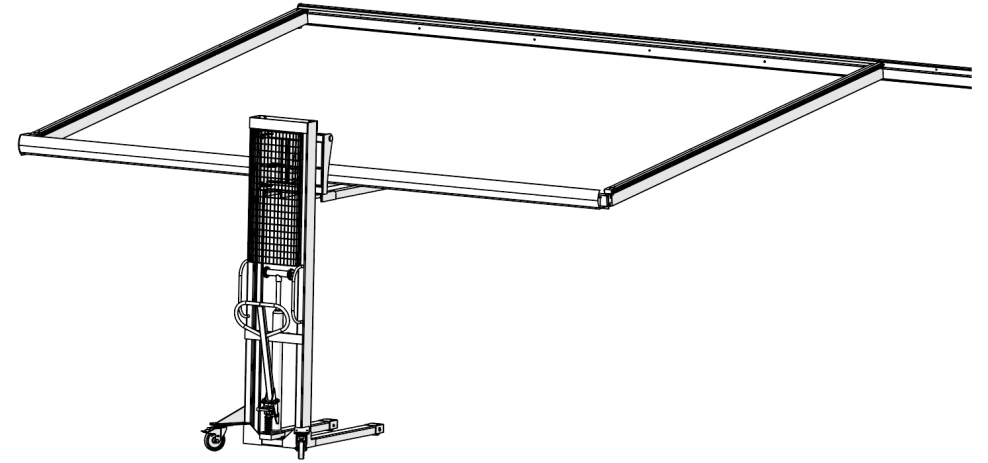
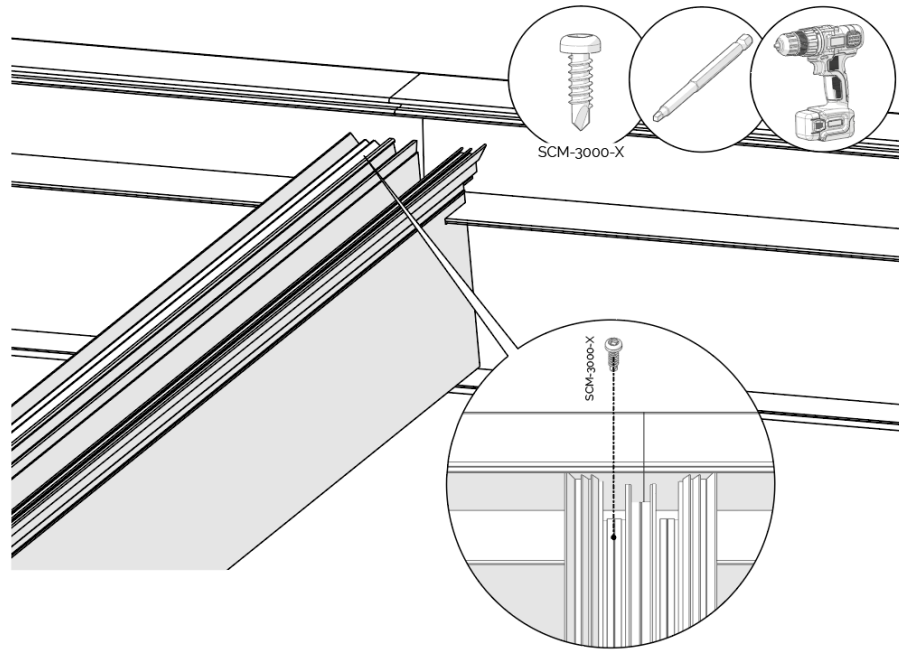
48



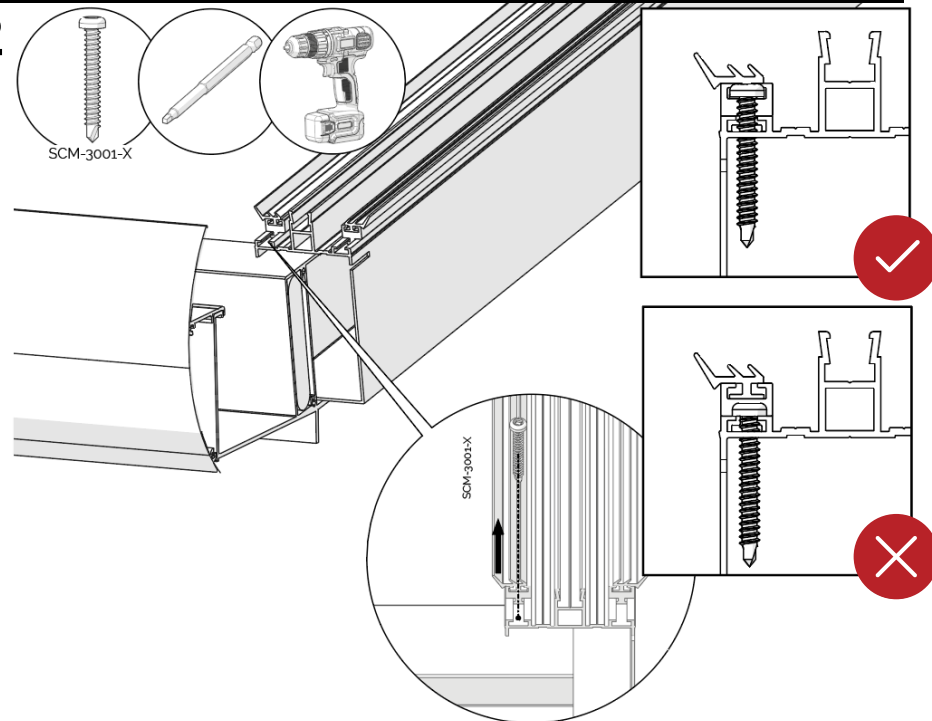
50



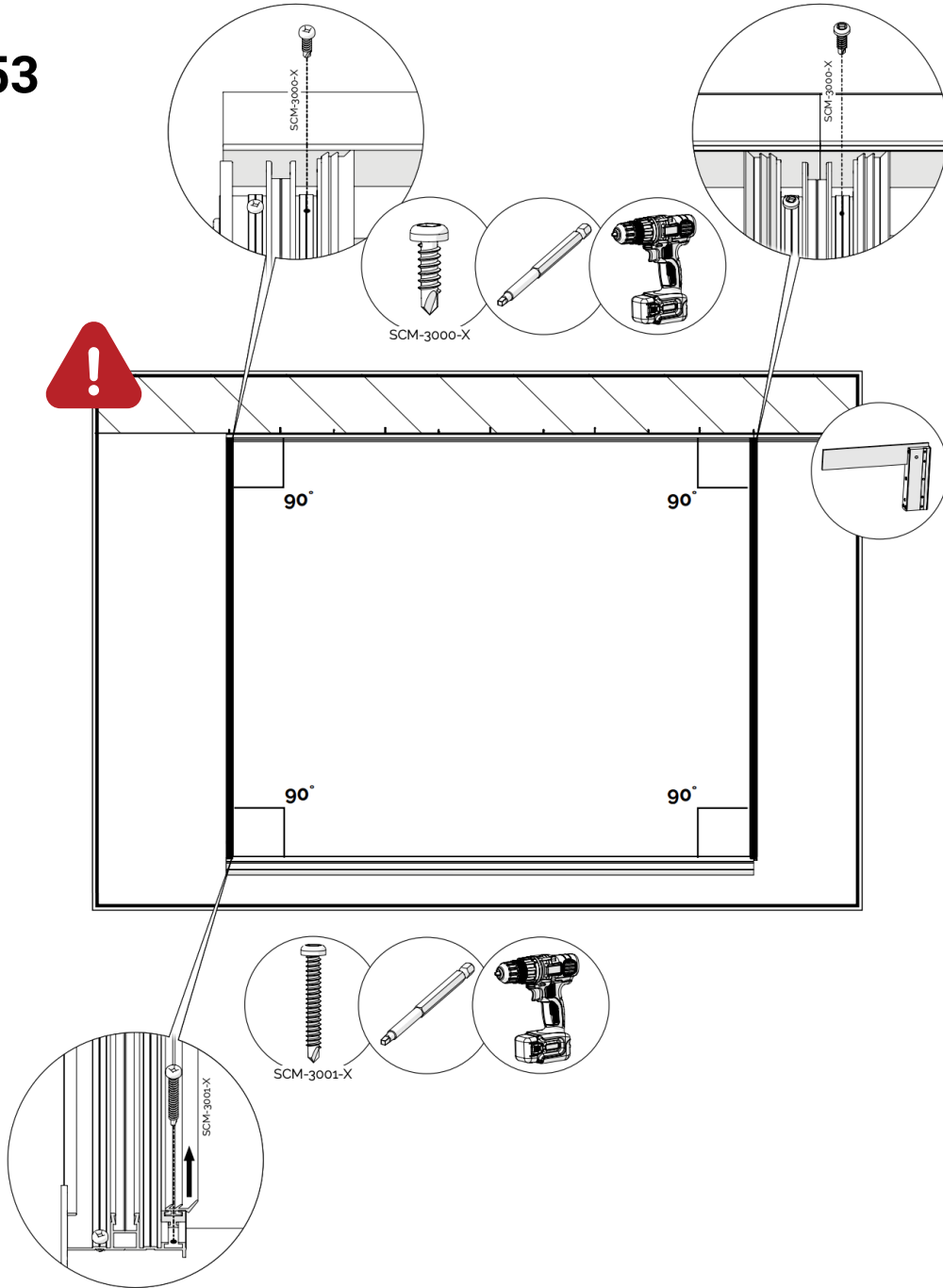
51



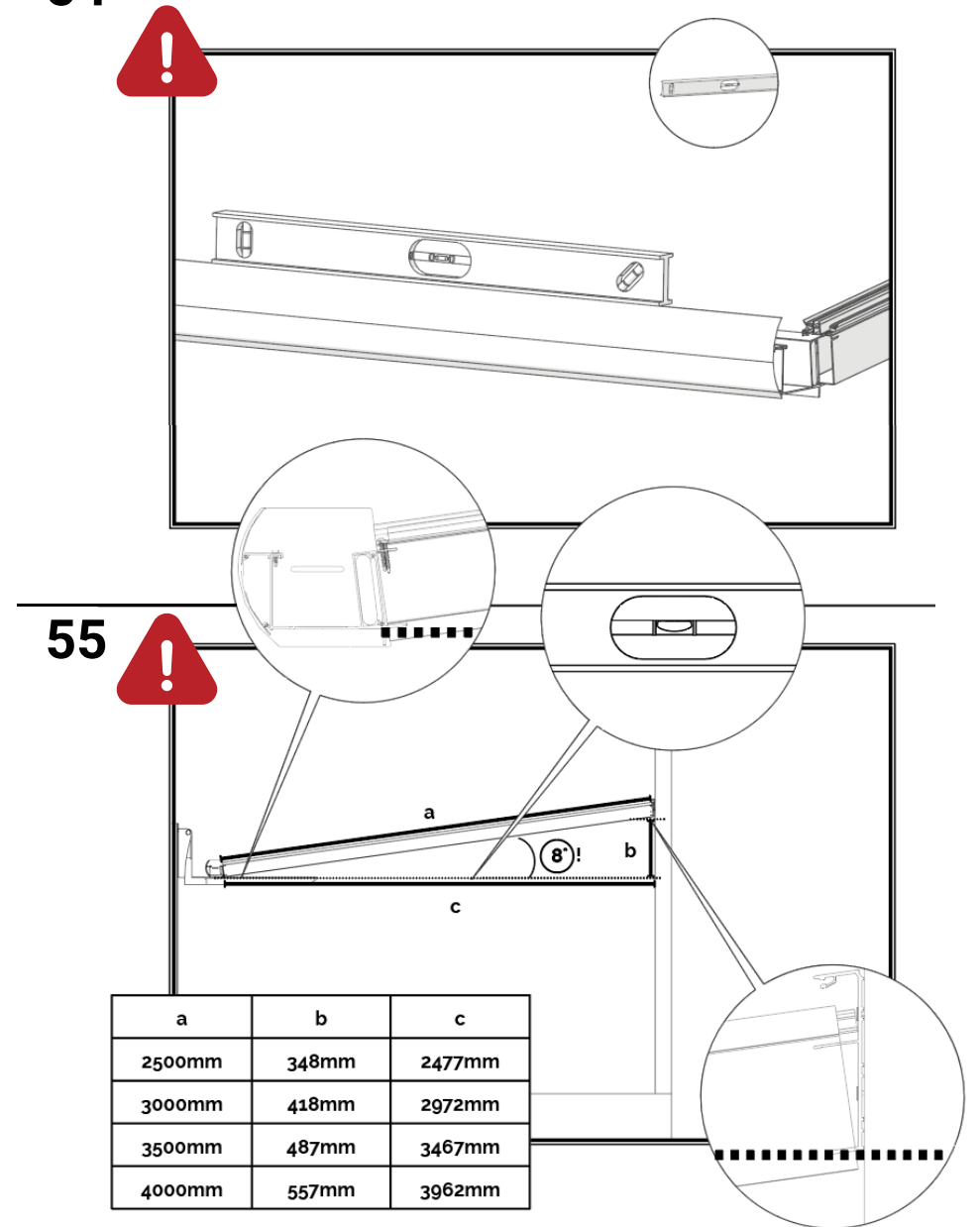
52



53



54



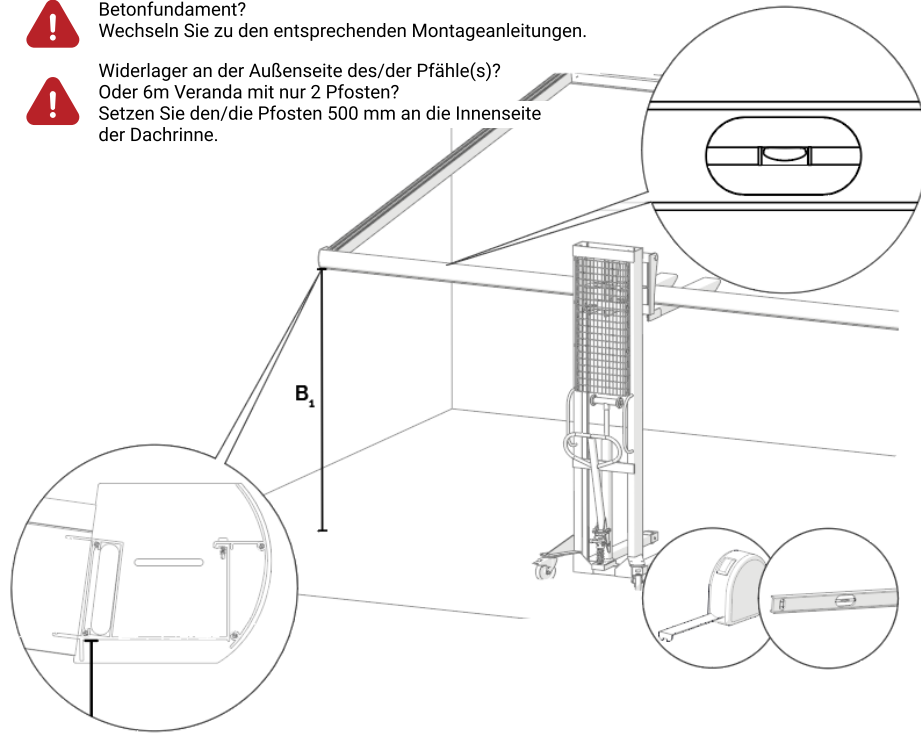


Betonfundament?
Wechseln Sie zu den entsprechenden Montageanleitungen.

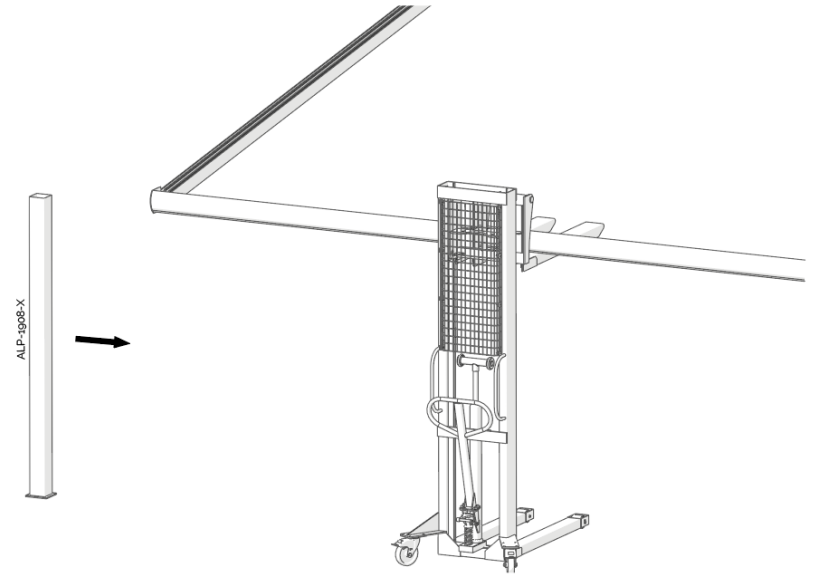
56



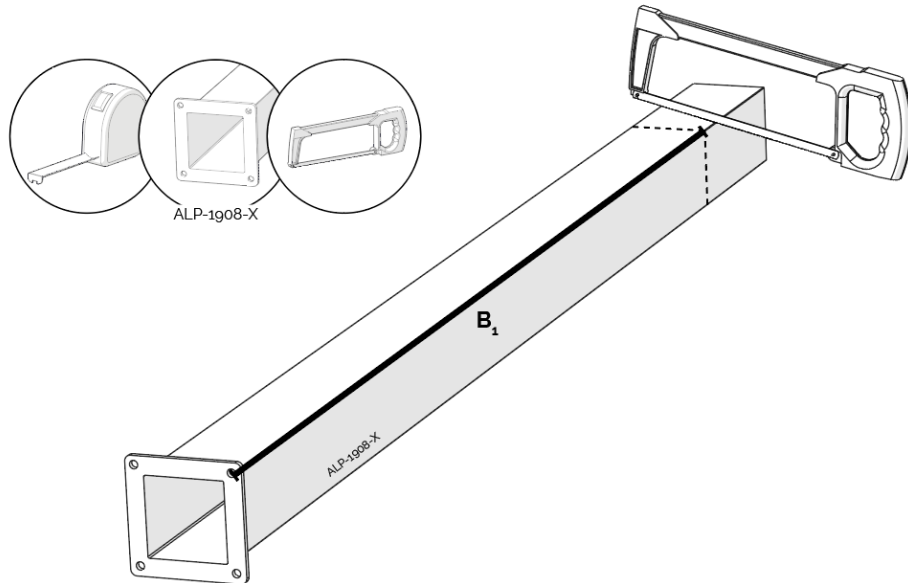
Widerlager an der Außenseite des/der Pfähle(s)?
Oder 6m Veranda mit nur 2 Pfosten?
Setzen Sie den/die Pfosten 500 mm an die Innenseite der Dachrinne.



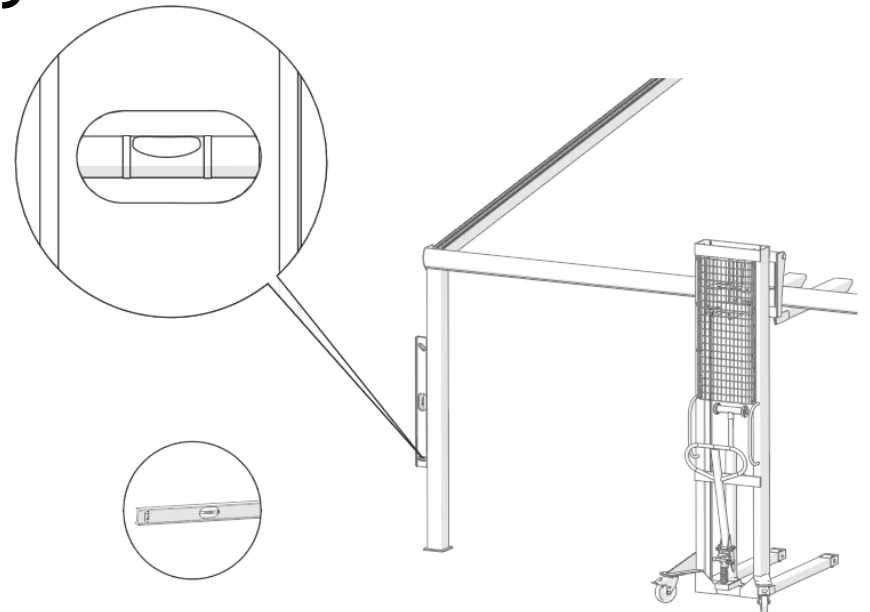
58



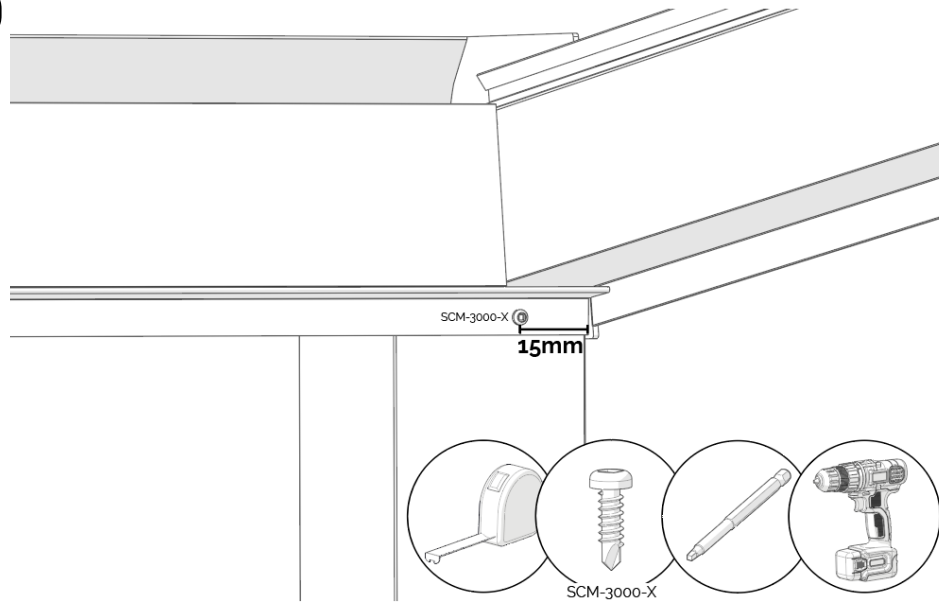
57



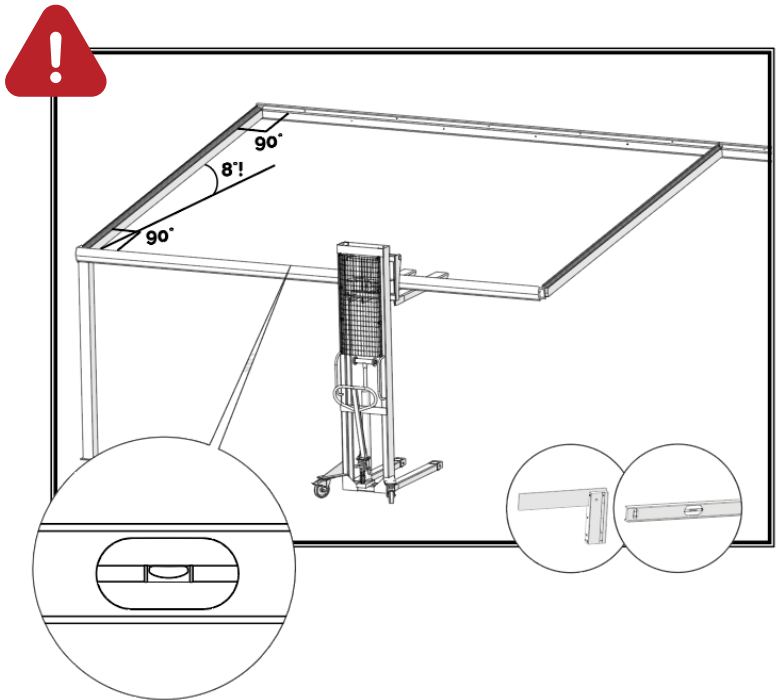
59



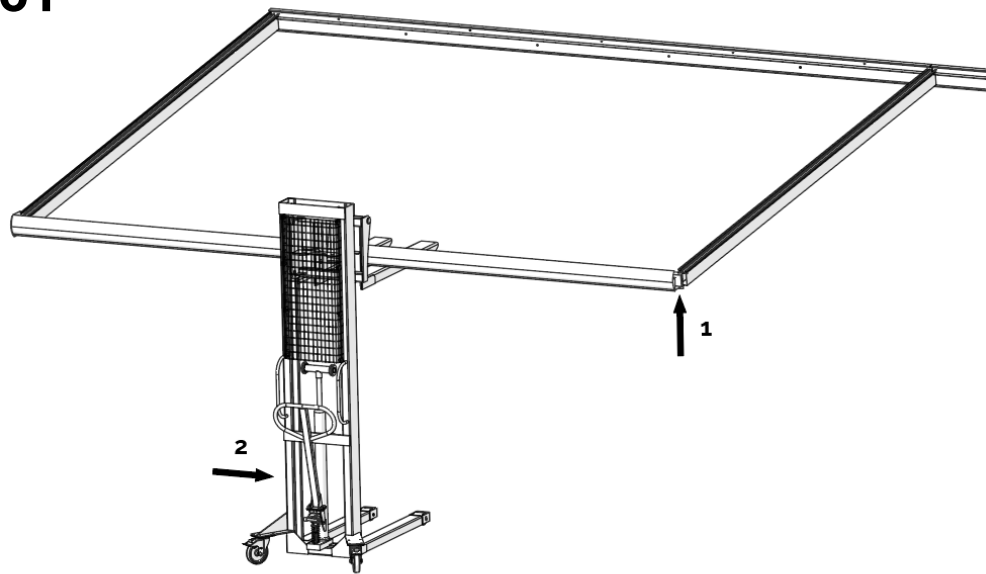
60



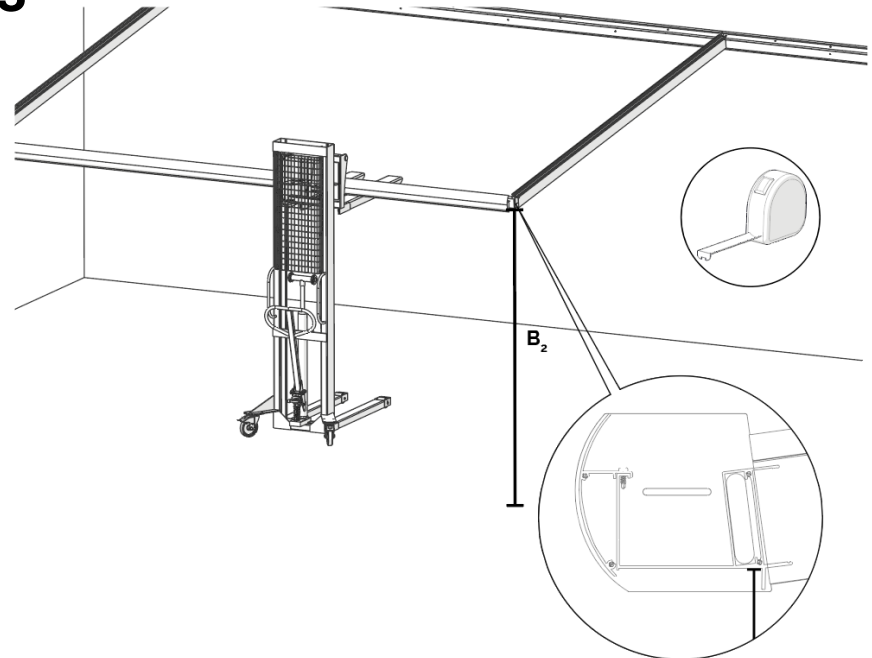
62



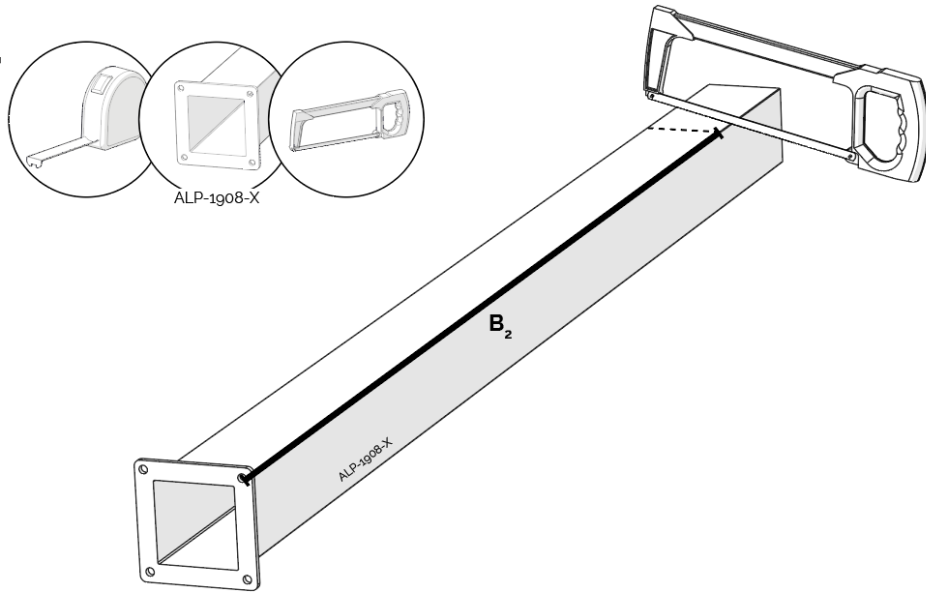
61



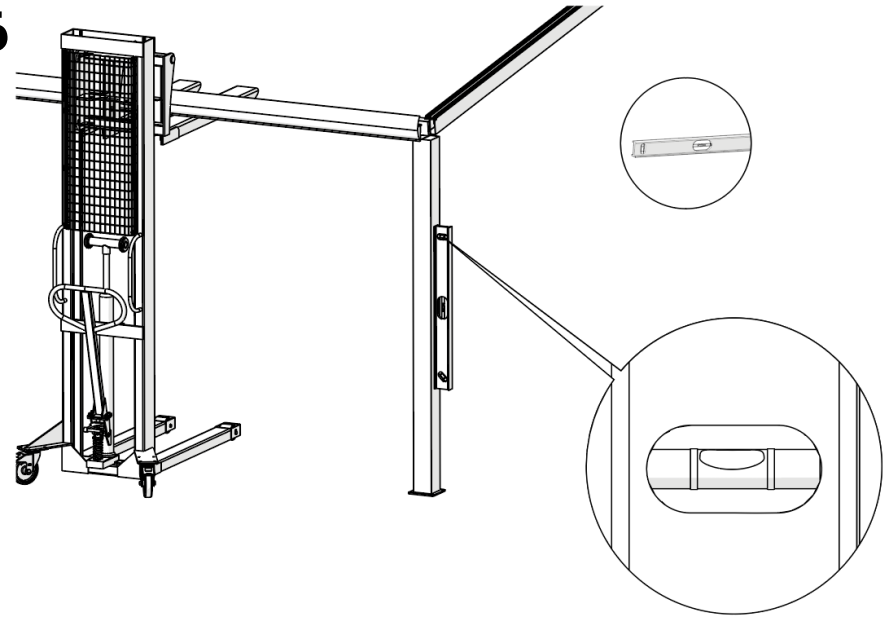
63



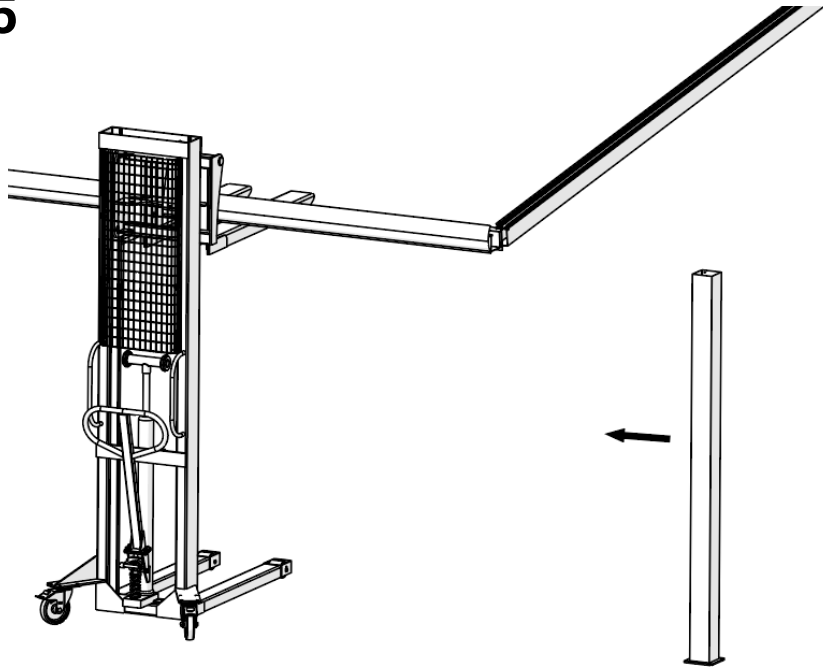
64



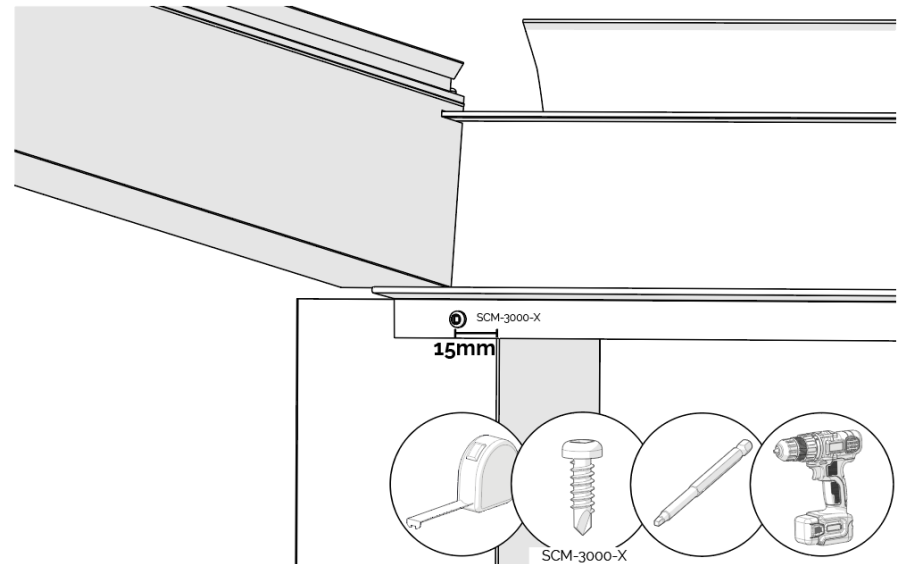
66



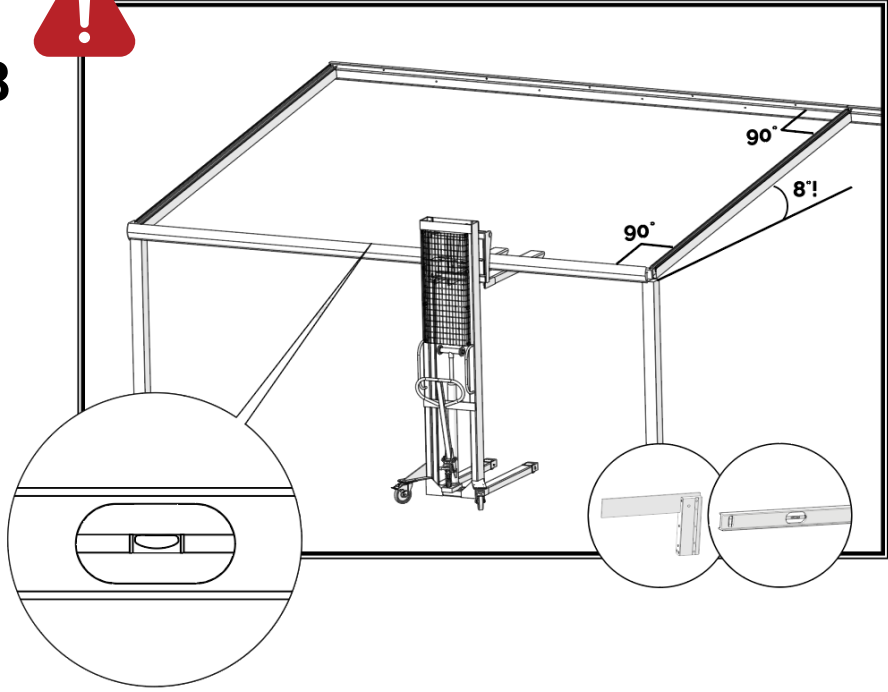
65



67



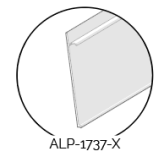
68



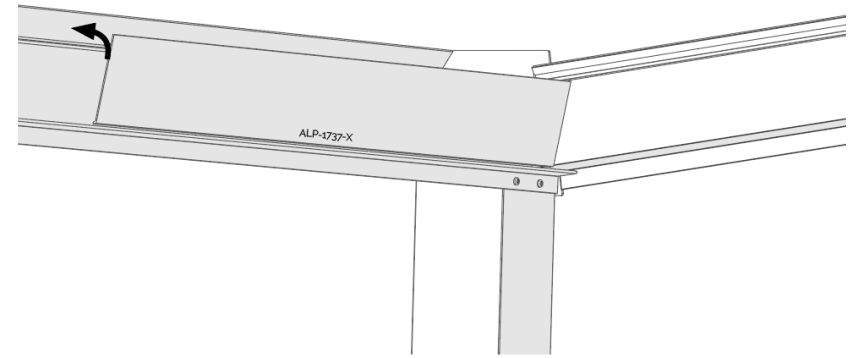
70



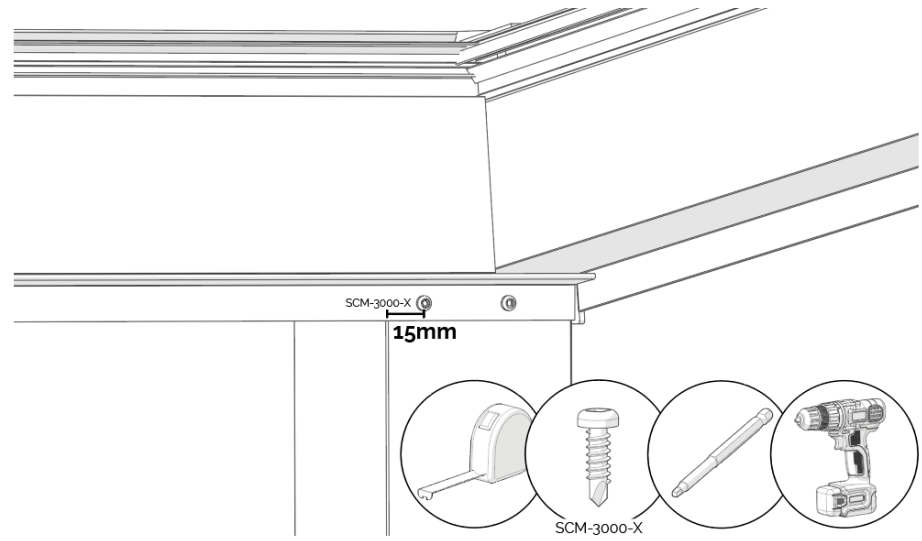
LED-Beleuchtung?
Wechseln Sie zu den entsprechenden Montageanleitungen.



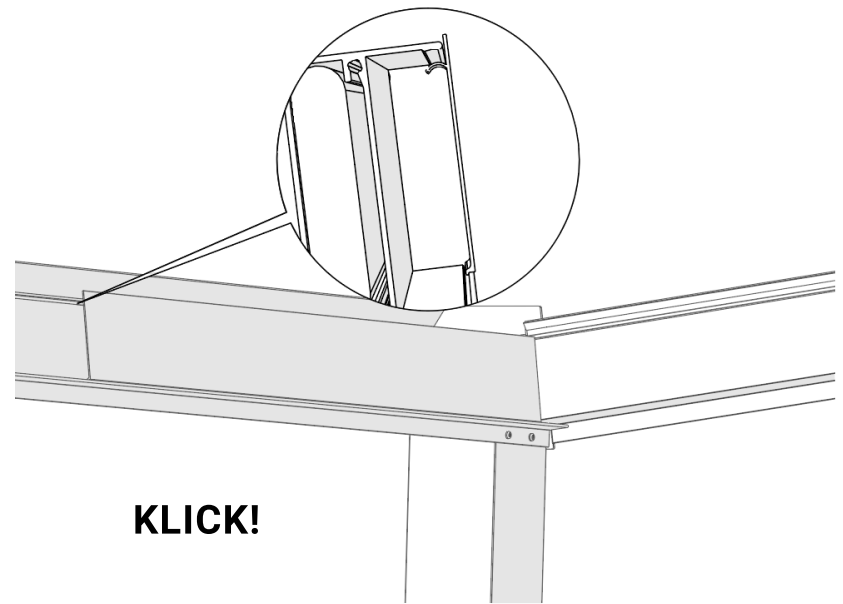
D



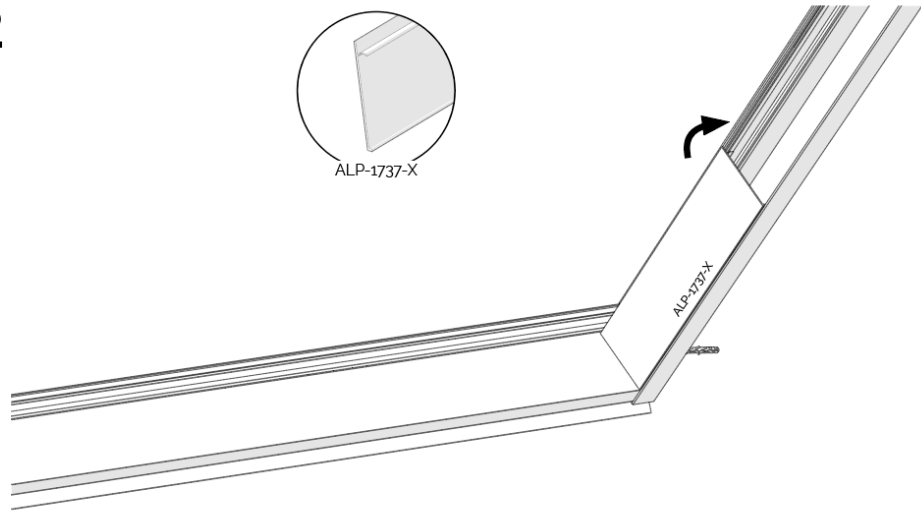
69



71



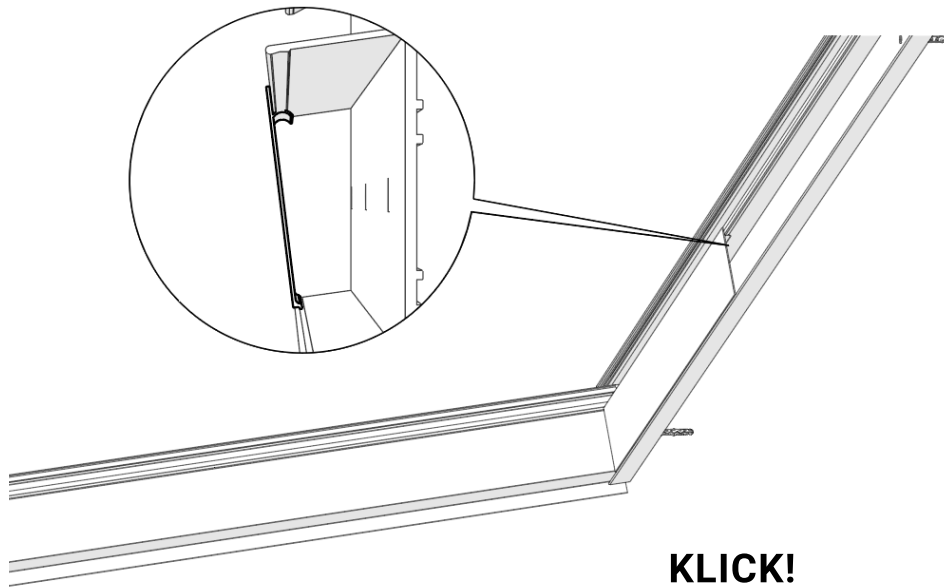
72
↕



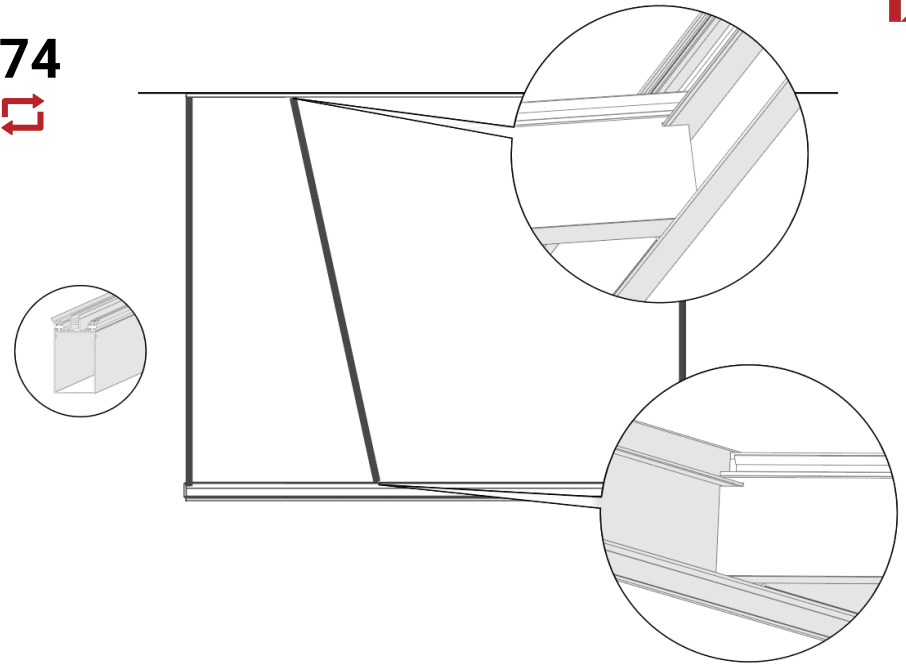
ALP-1737-X

KLICK!

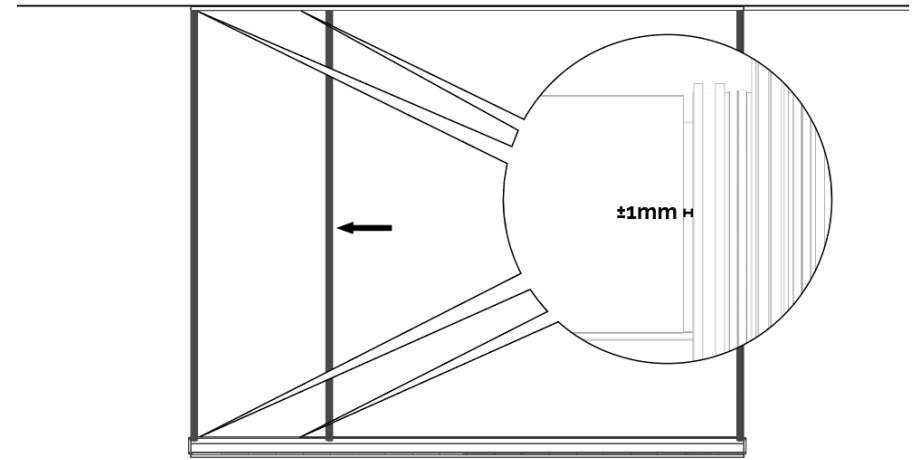
73
↕



74
↕

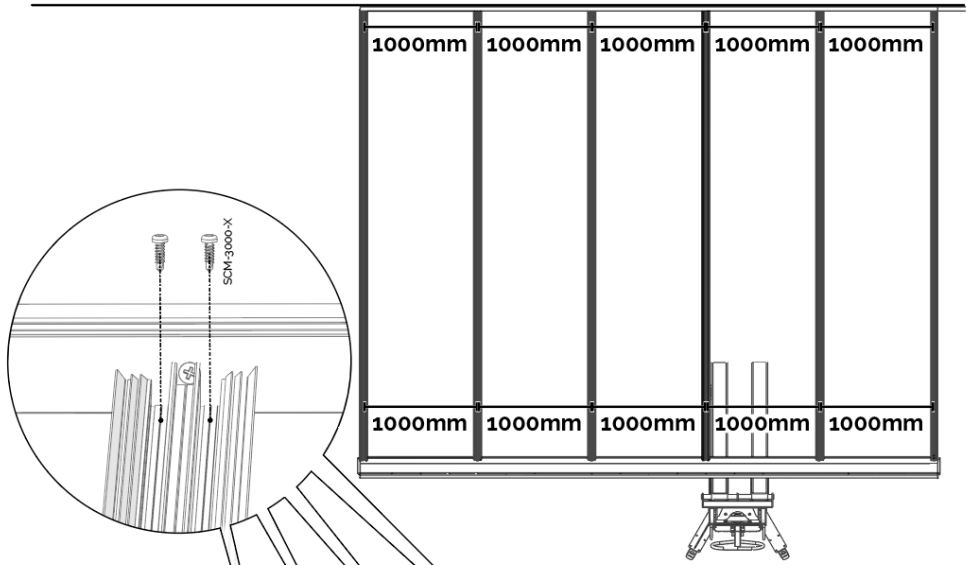


75
↕

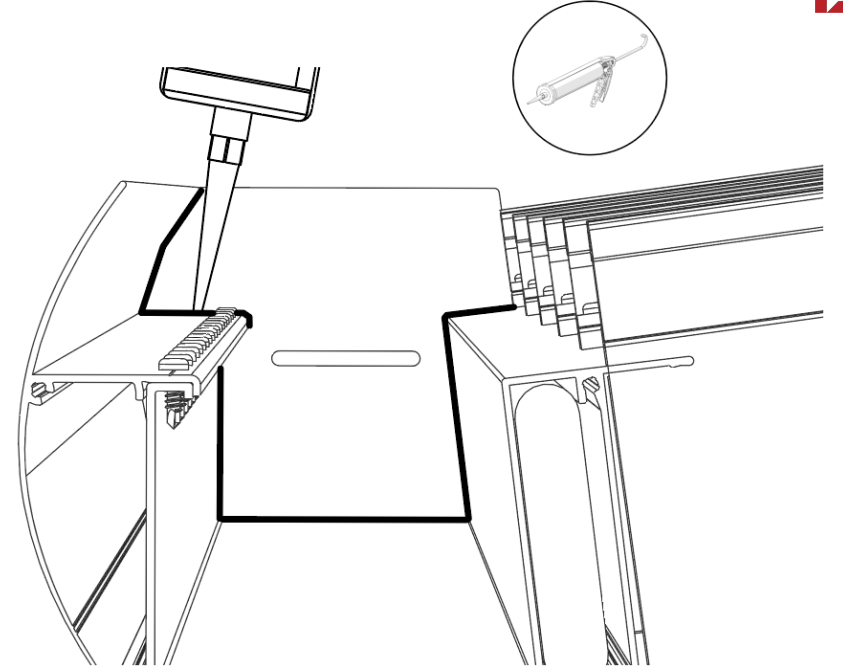


D

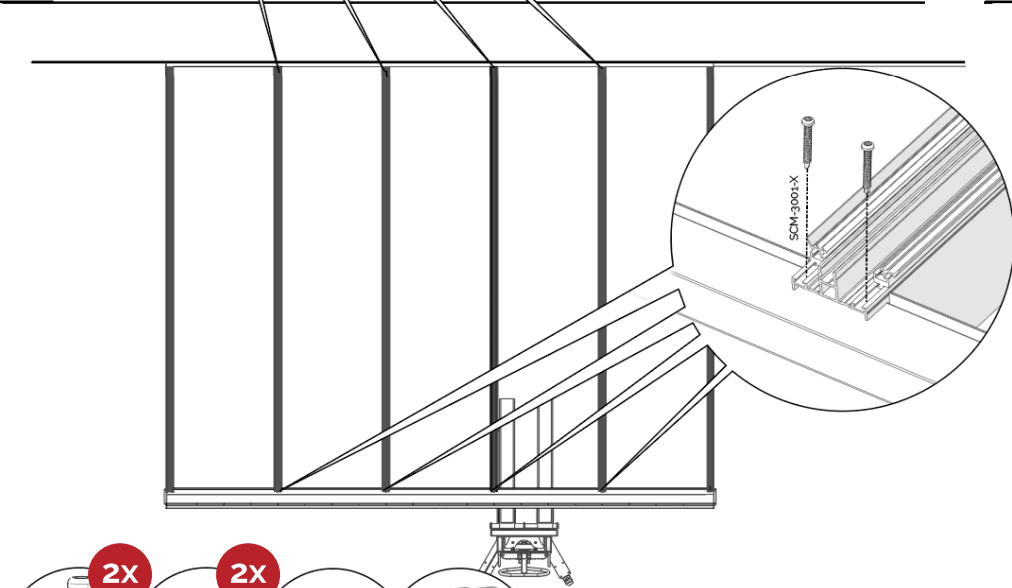
76



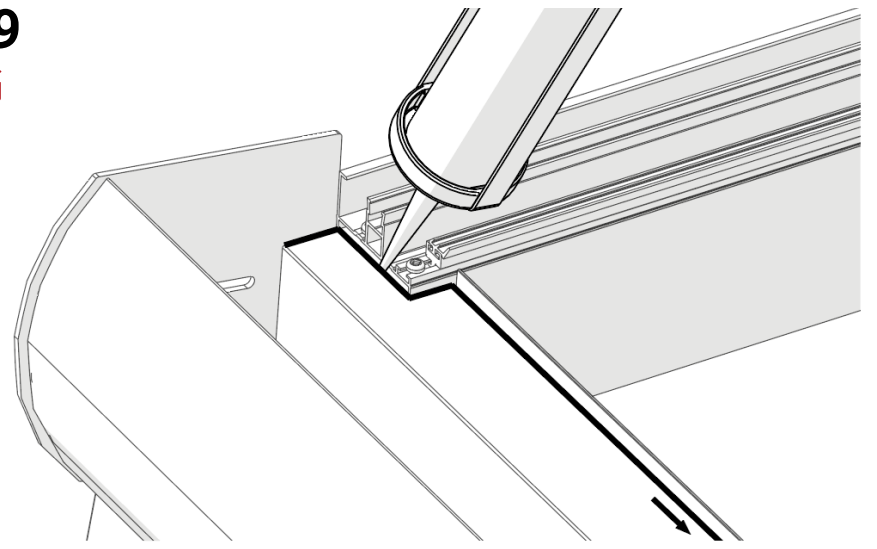
78



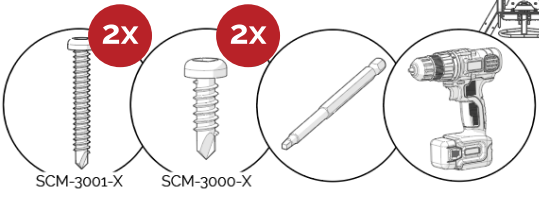
77



79

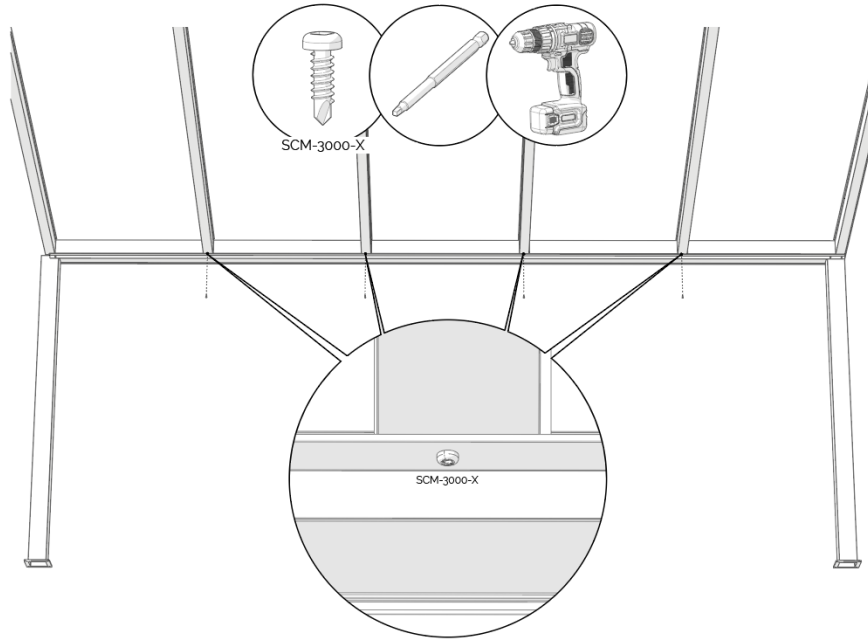


47



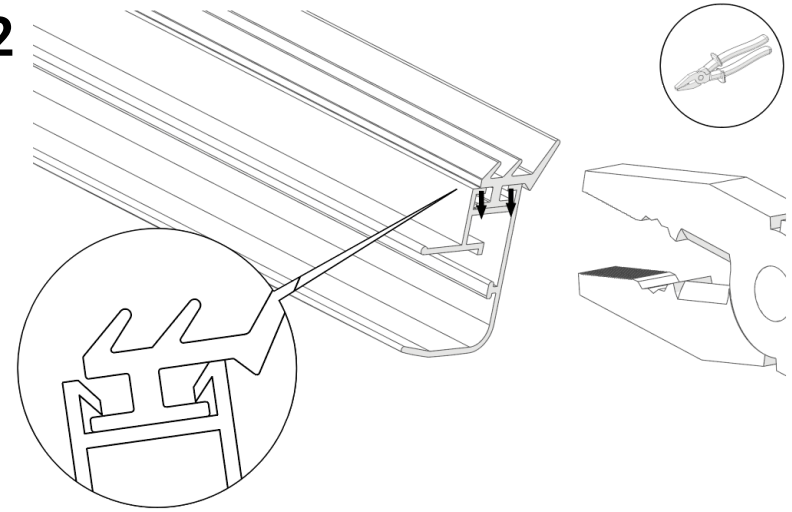
48

80



D

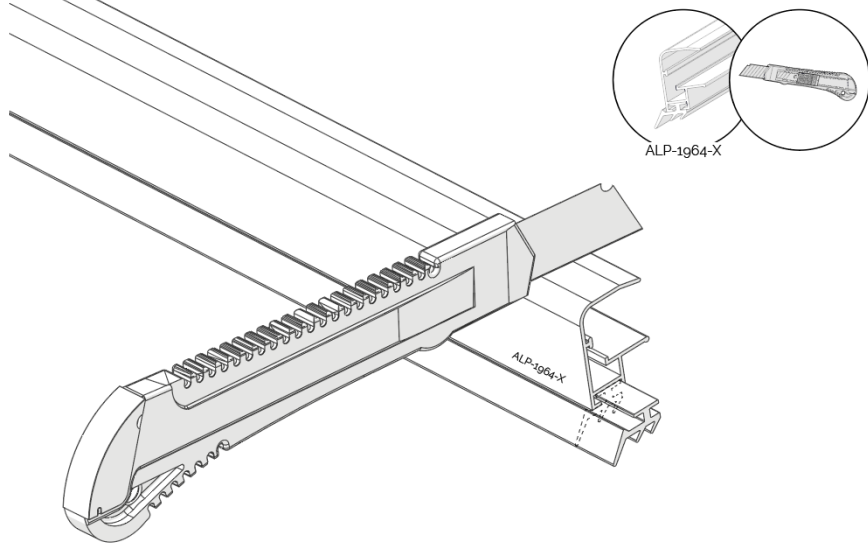
82



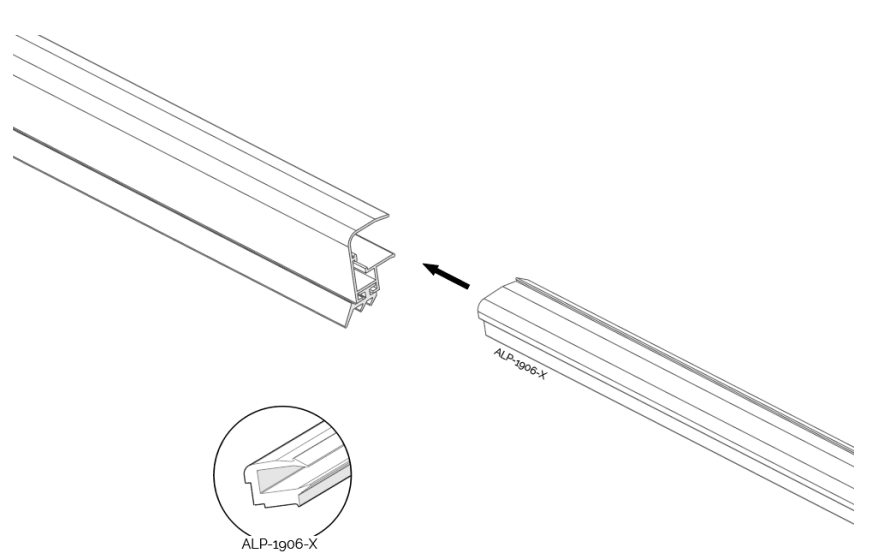
Glasdach: Schritt 83-87

Dach Aus Polycarbonat: Schritt 88-93

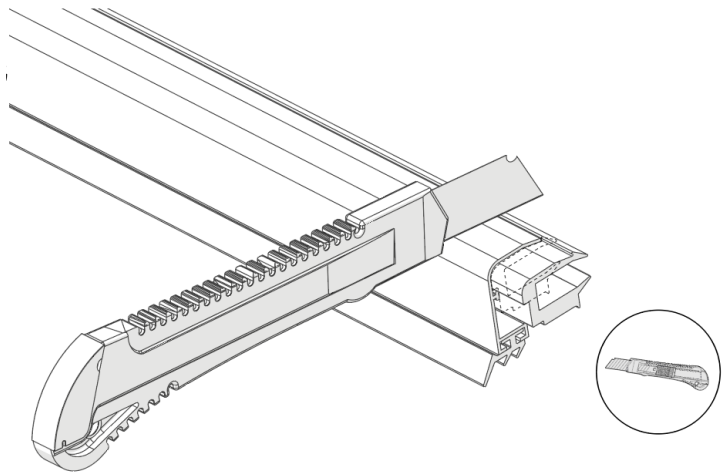
81



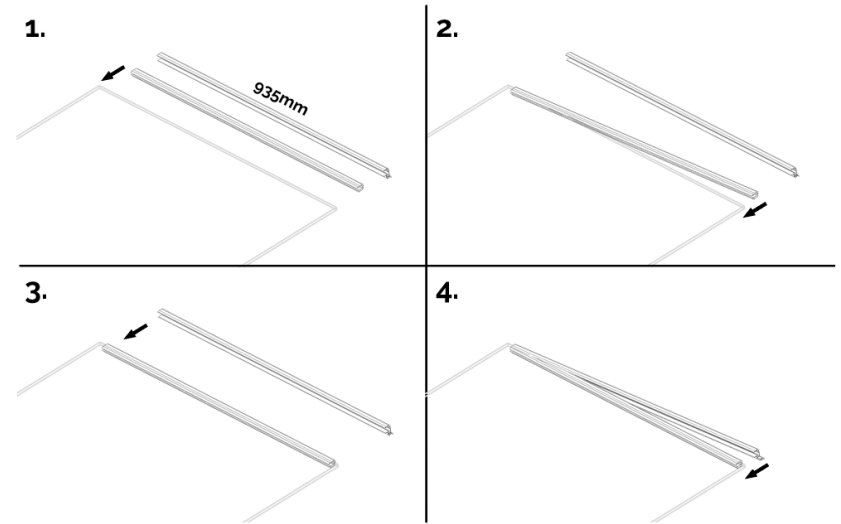
83



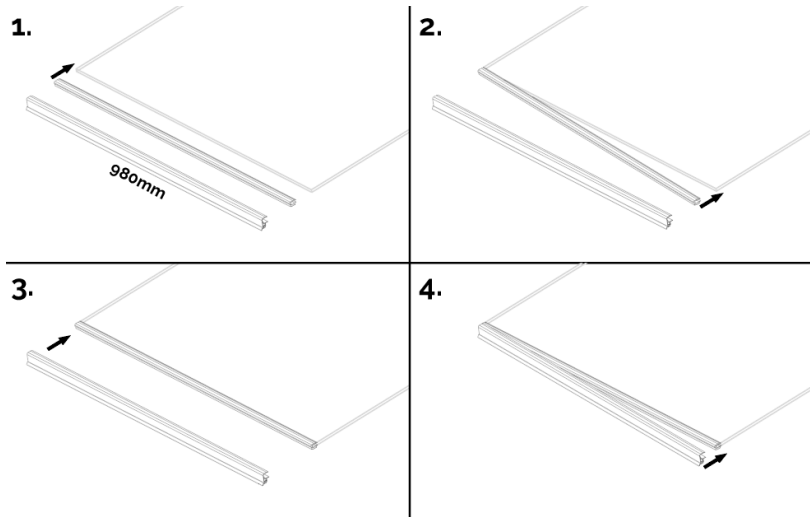
84



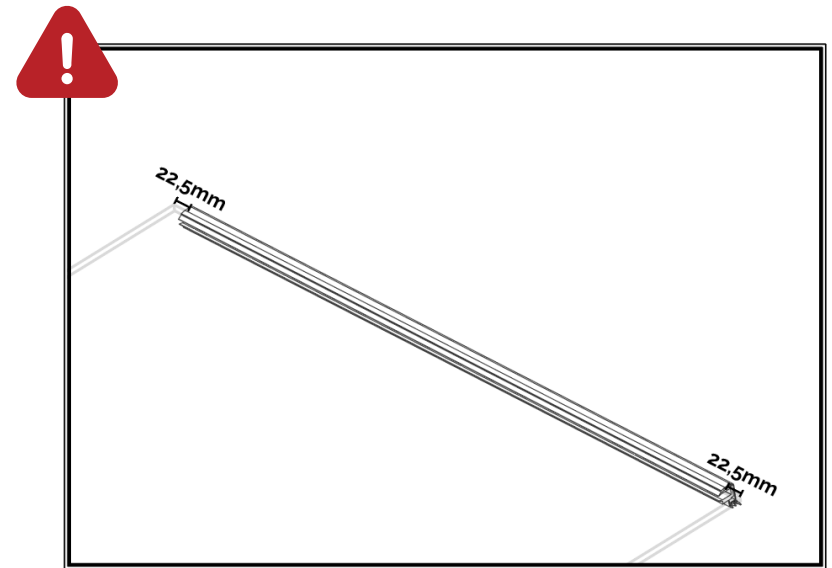
86



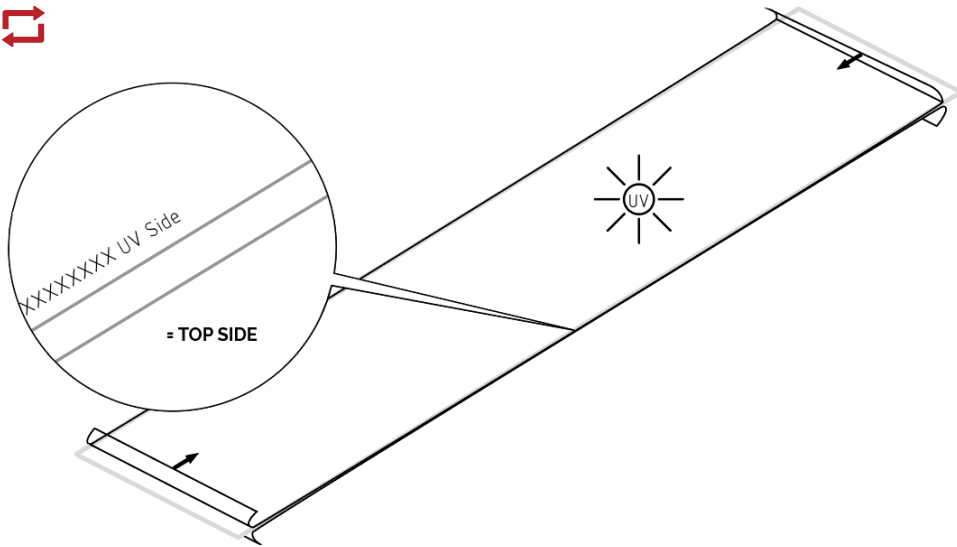
85



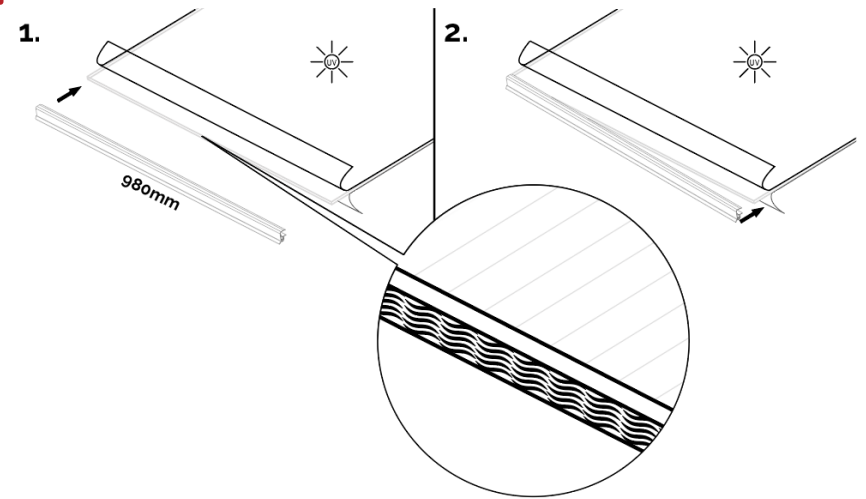
87



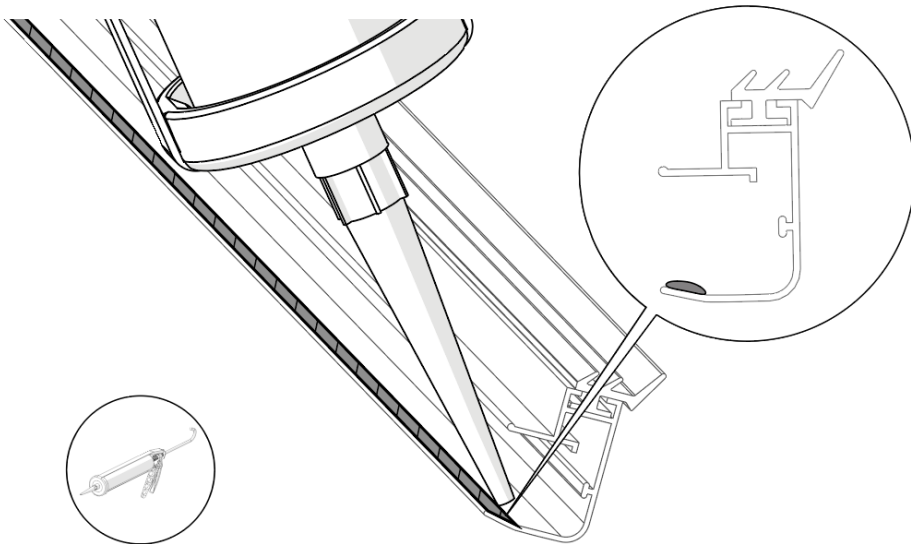
88



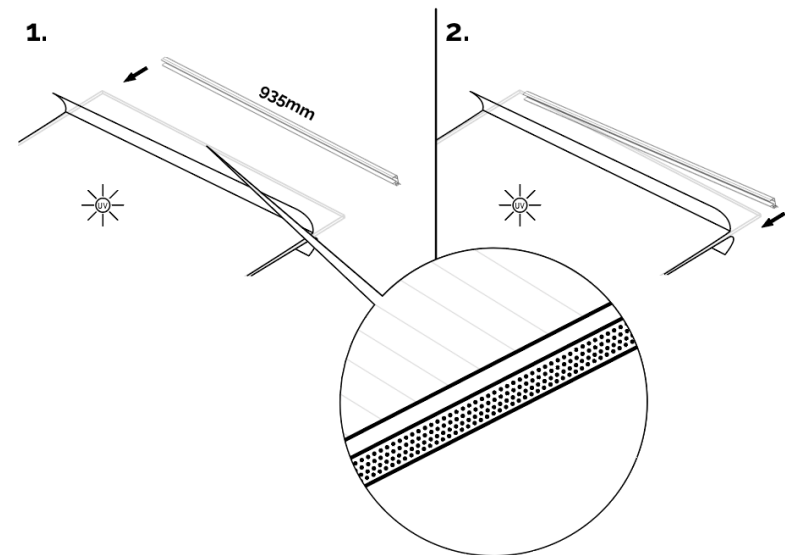
90

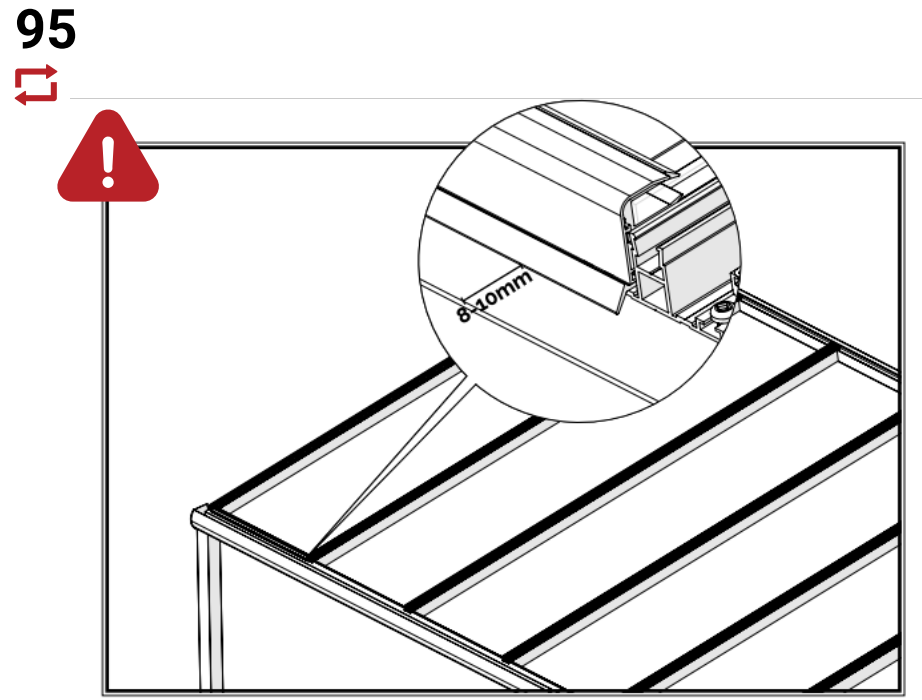
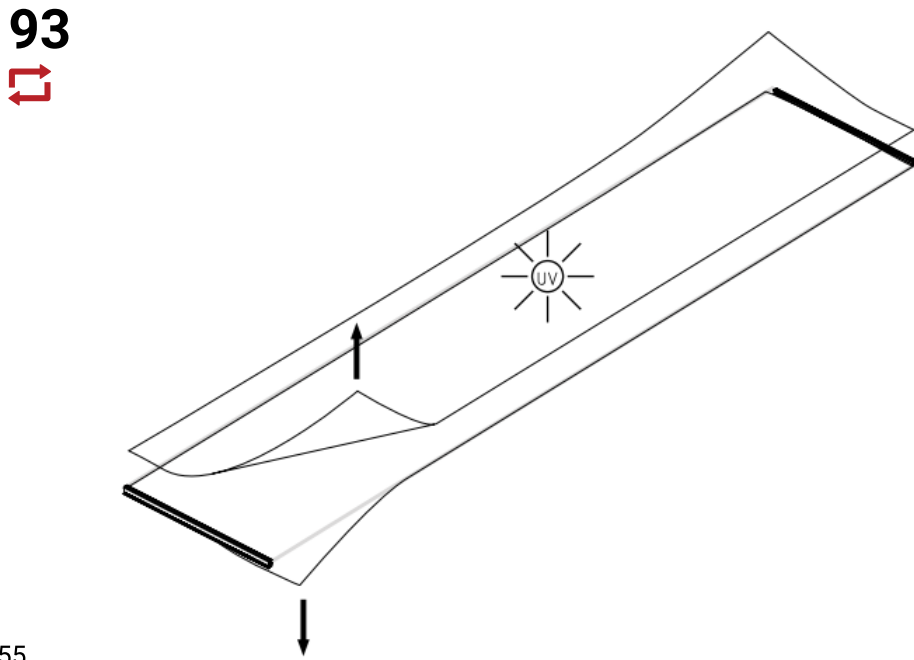
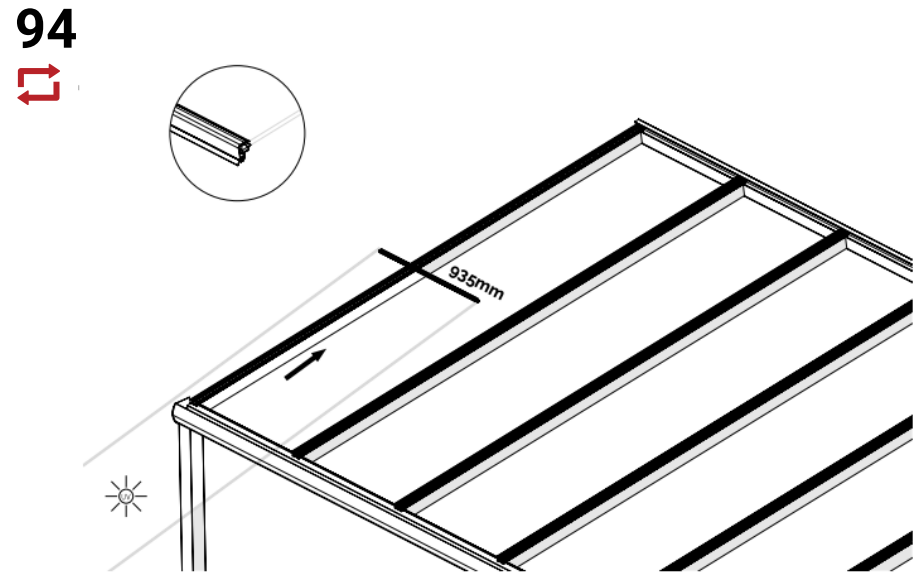
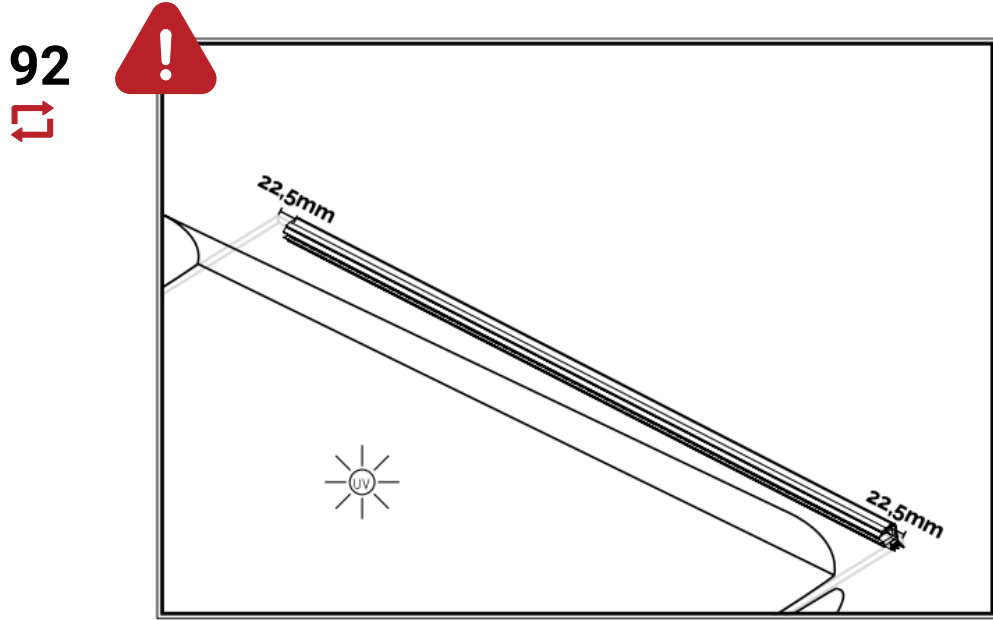


89

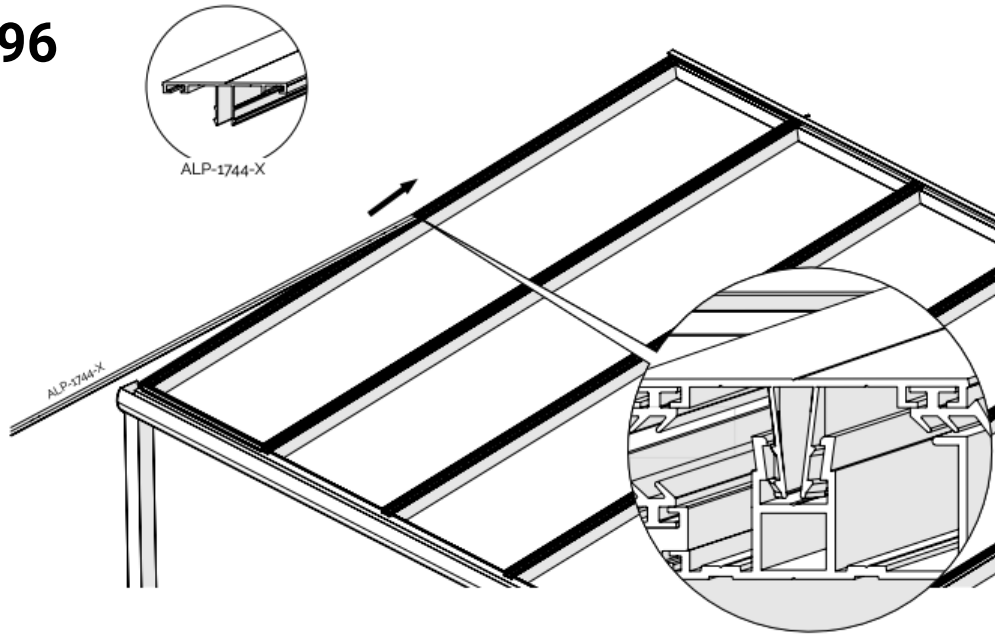


91

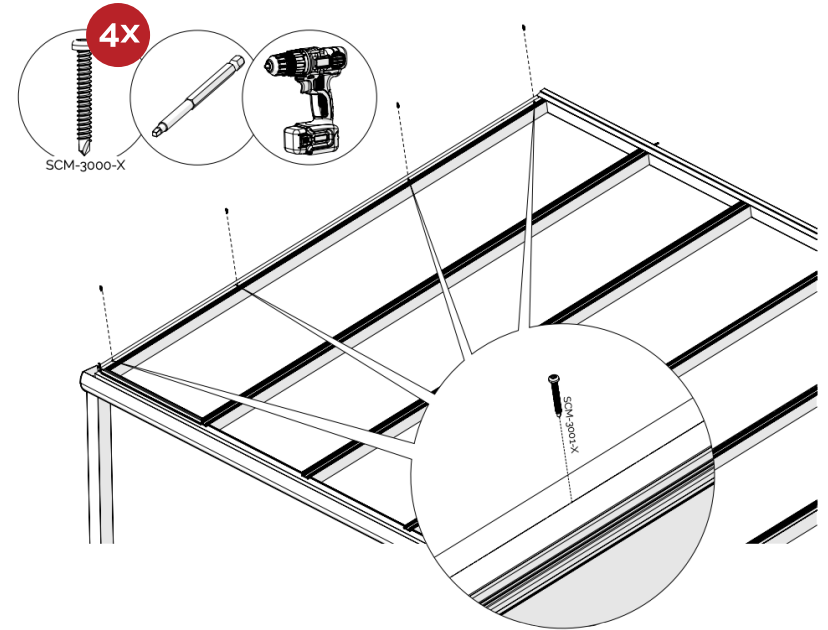




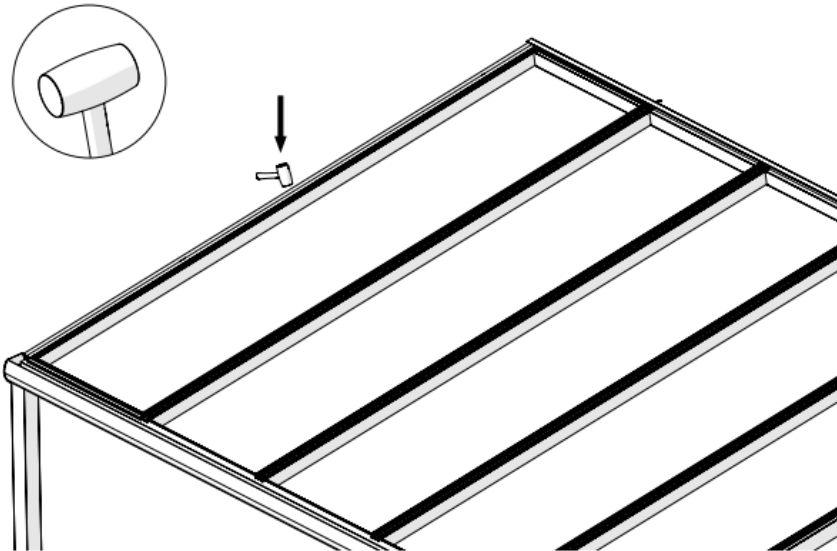
96



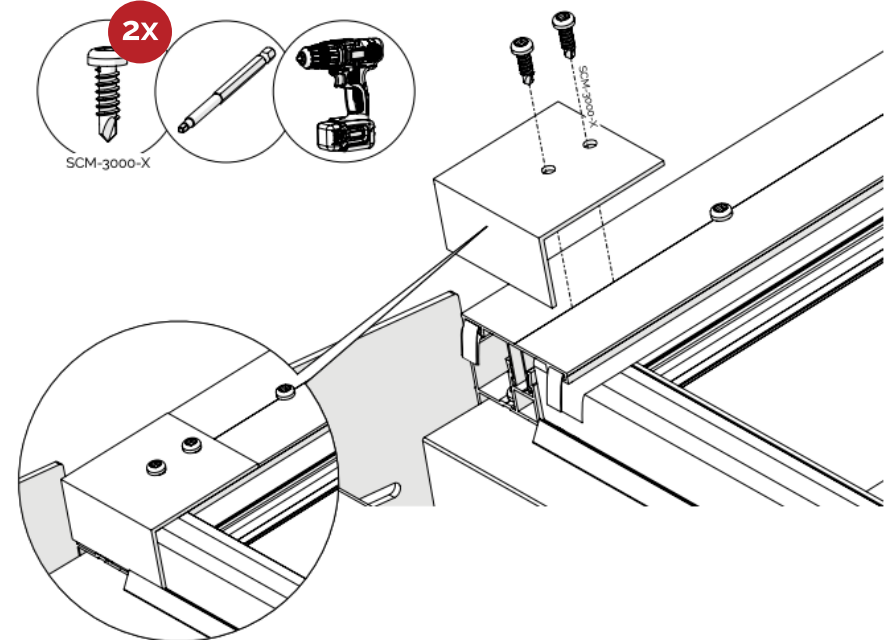
98



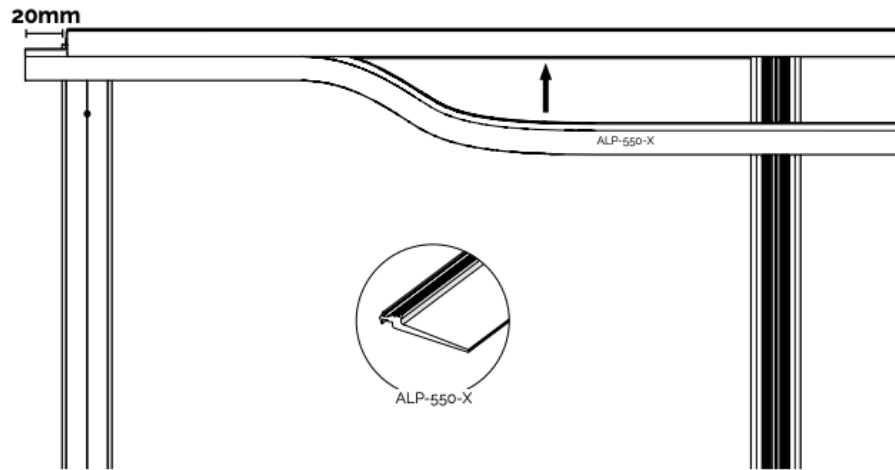
97





99



100

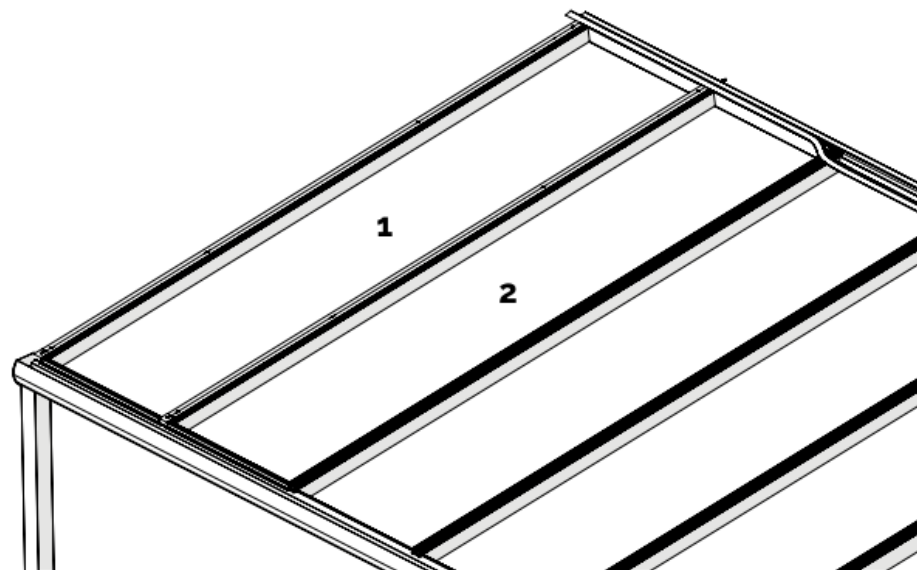
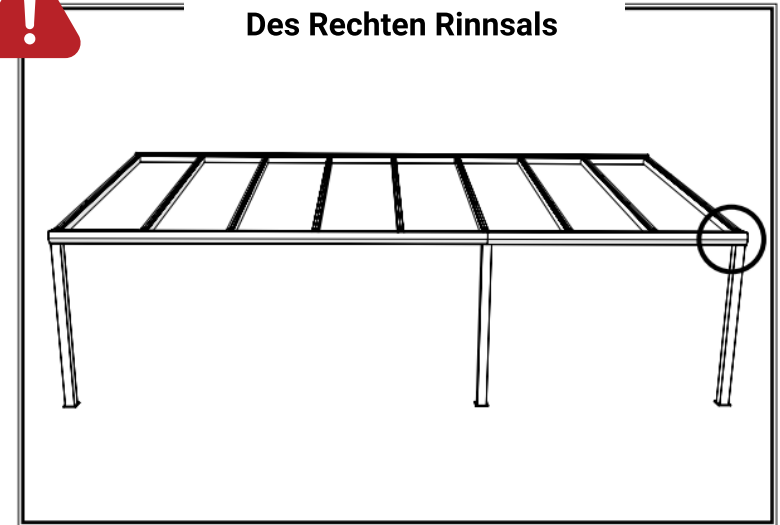


  Wiederholen Sie die Schritte 94-100 für 2 Dachplatten

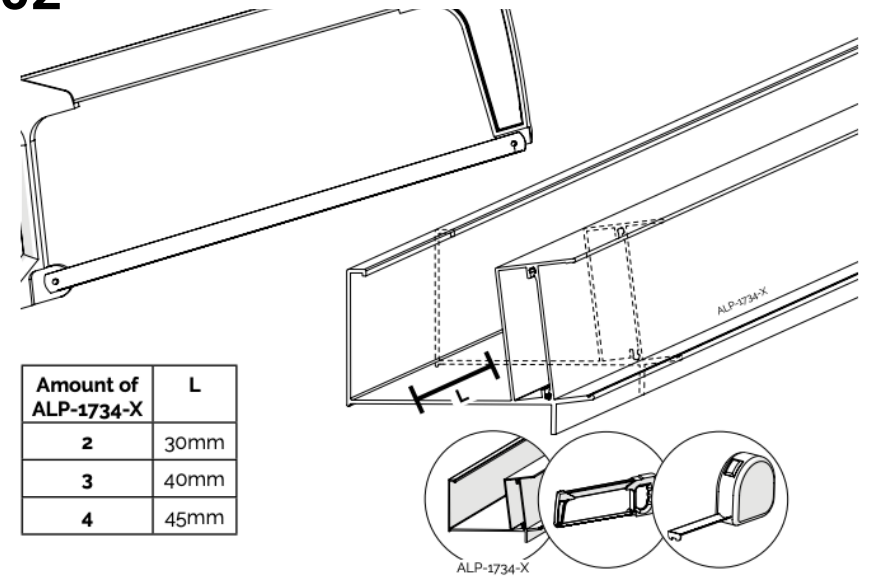
101



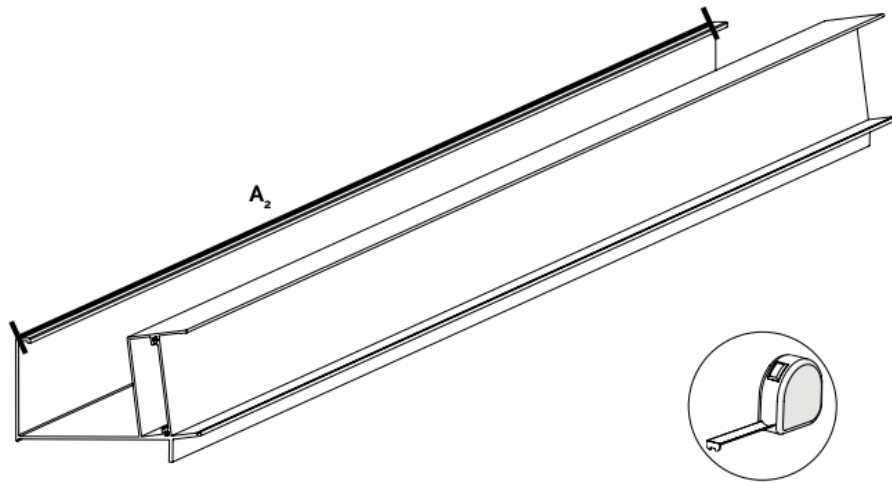
Nehmen Sie Die Rechte Seite Des Rechten Rinnsals



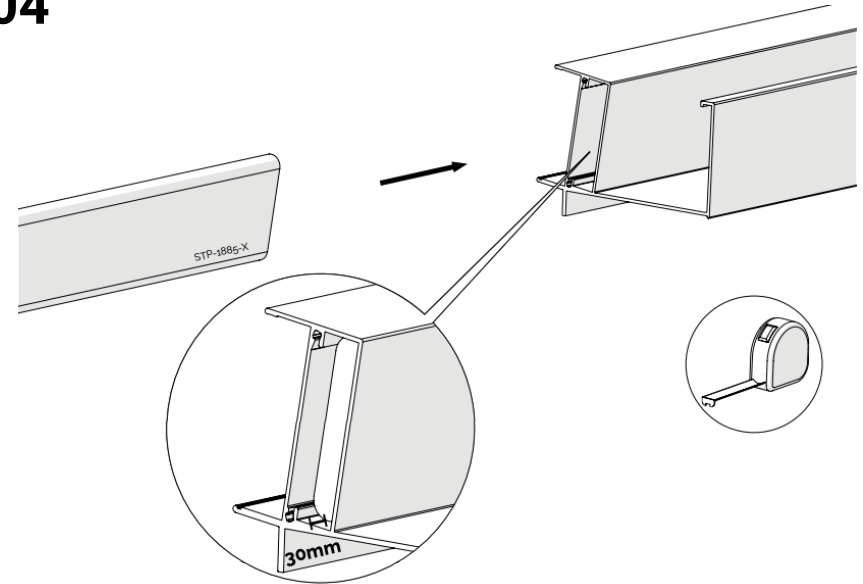
102



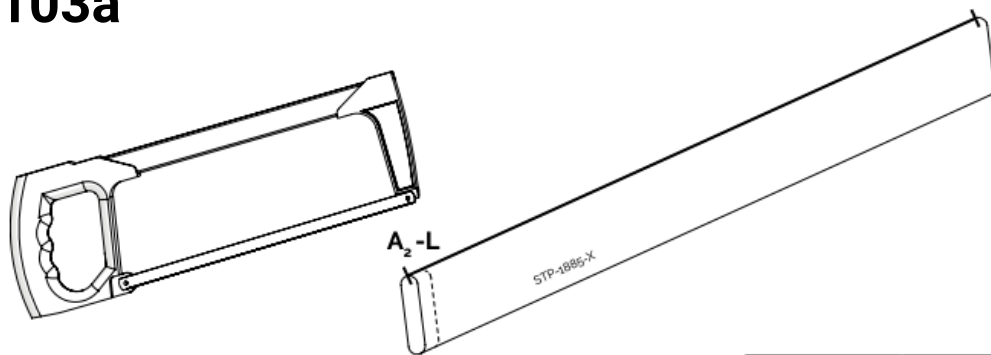
103



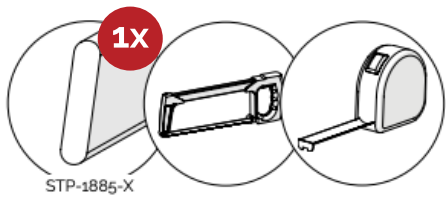
104



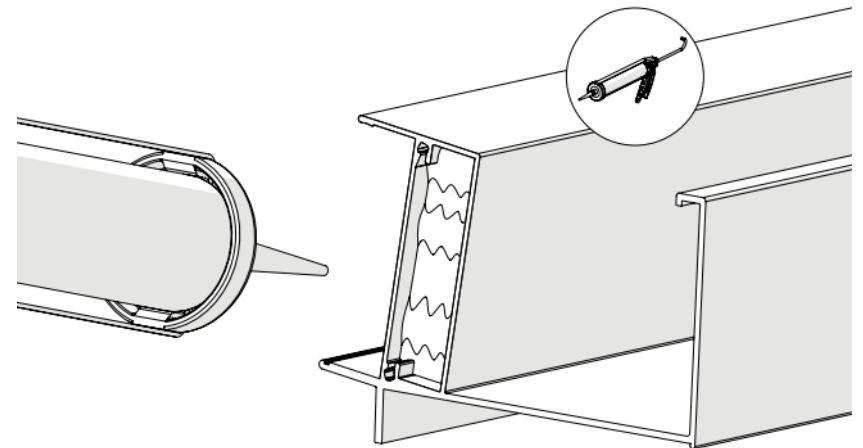
103a



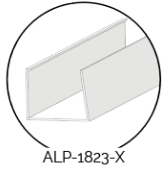
Amount of ALP-1734-X	L
2	30mm
3	40mm
4	45mm



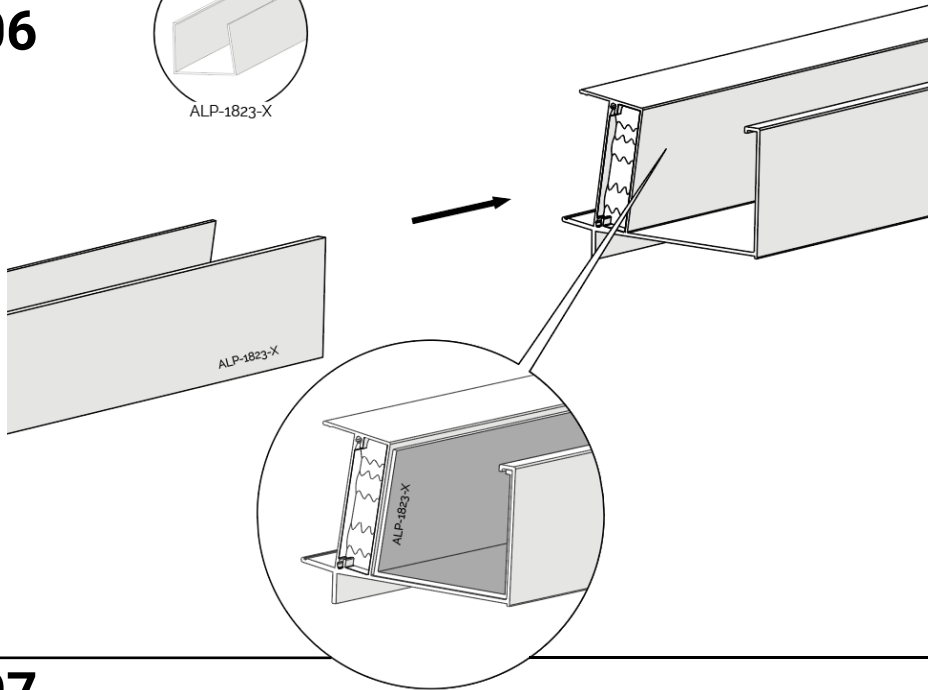
105



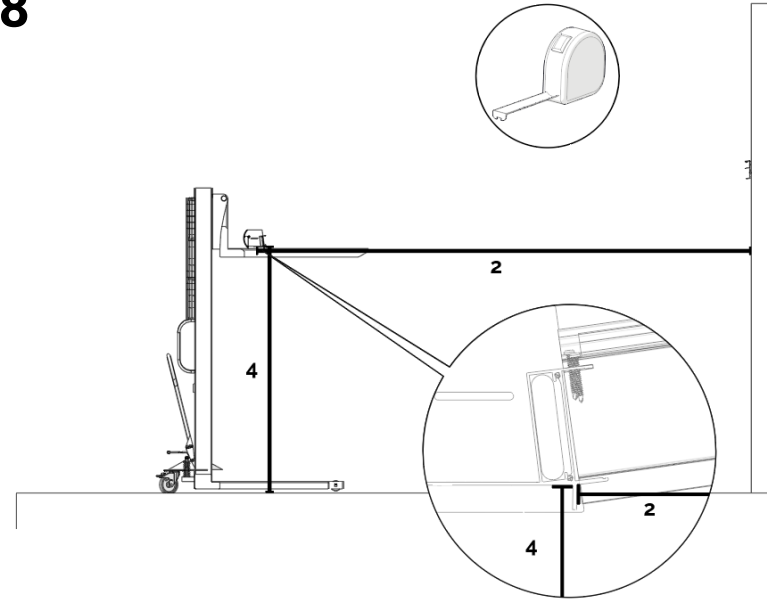
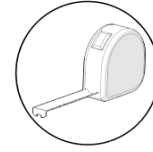
106



ALP-1823-X

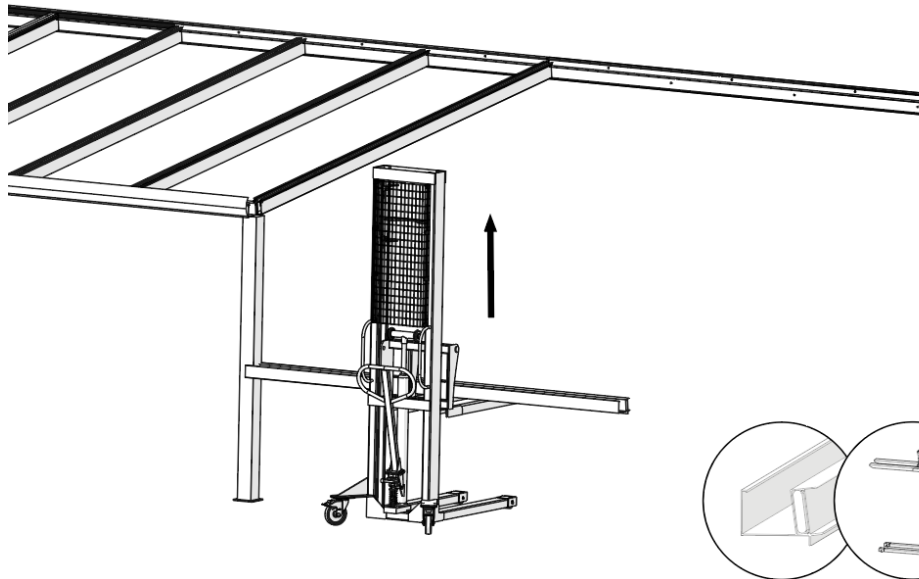


108

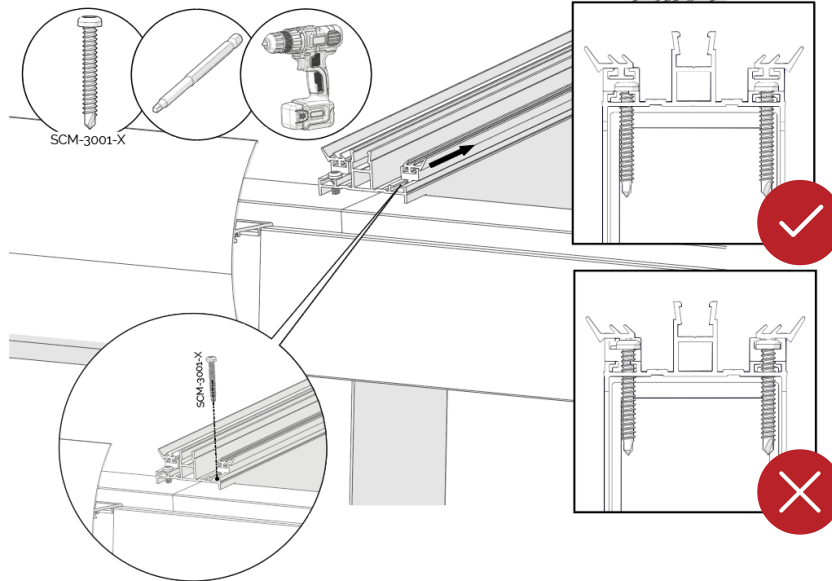


D

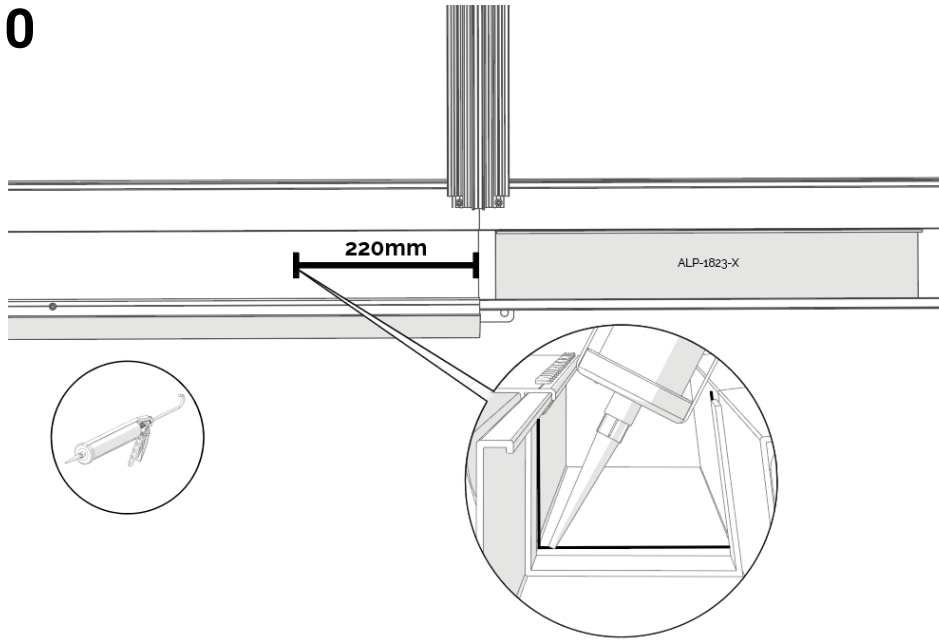
107



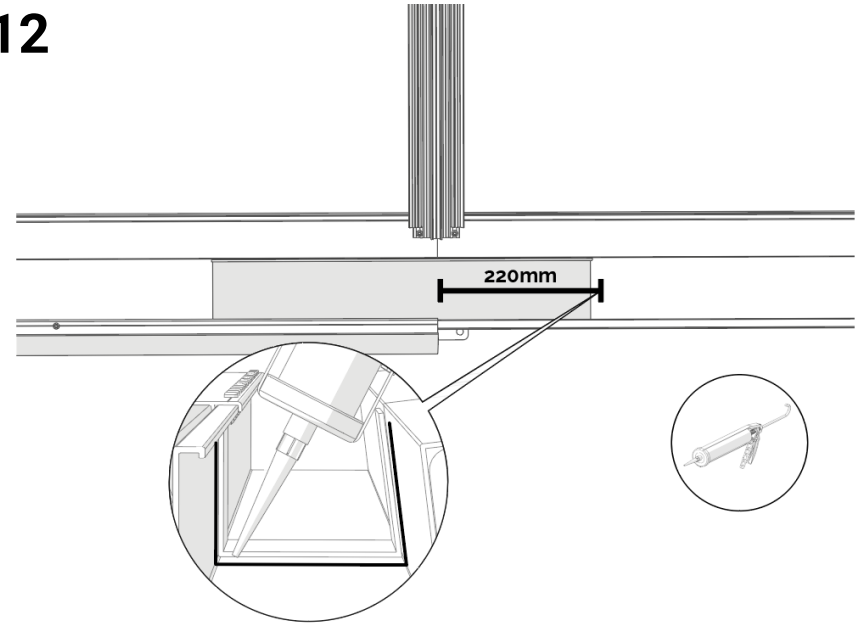
109



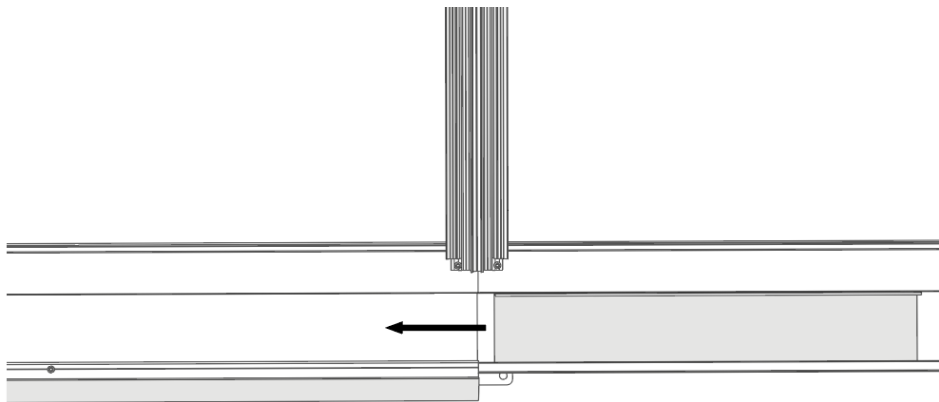
110



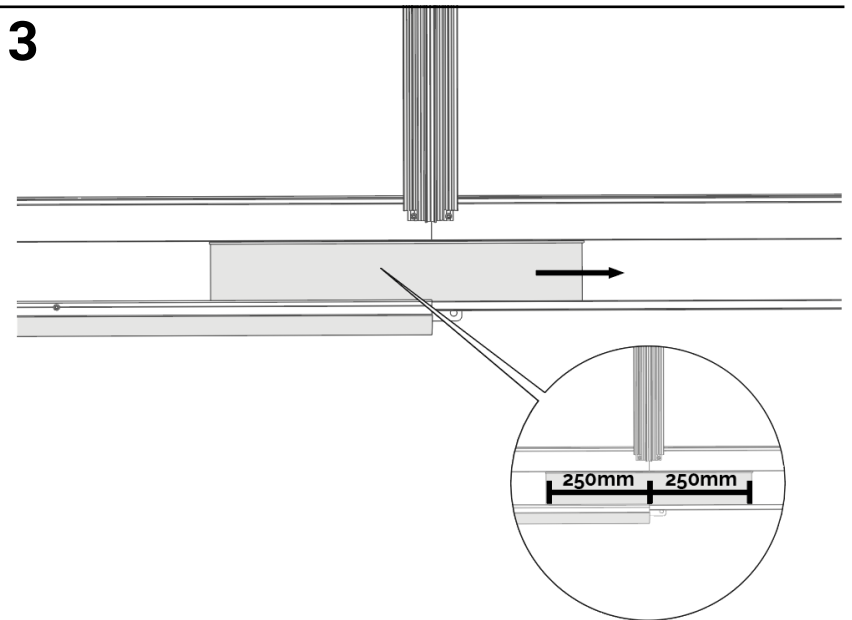
112



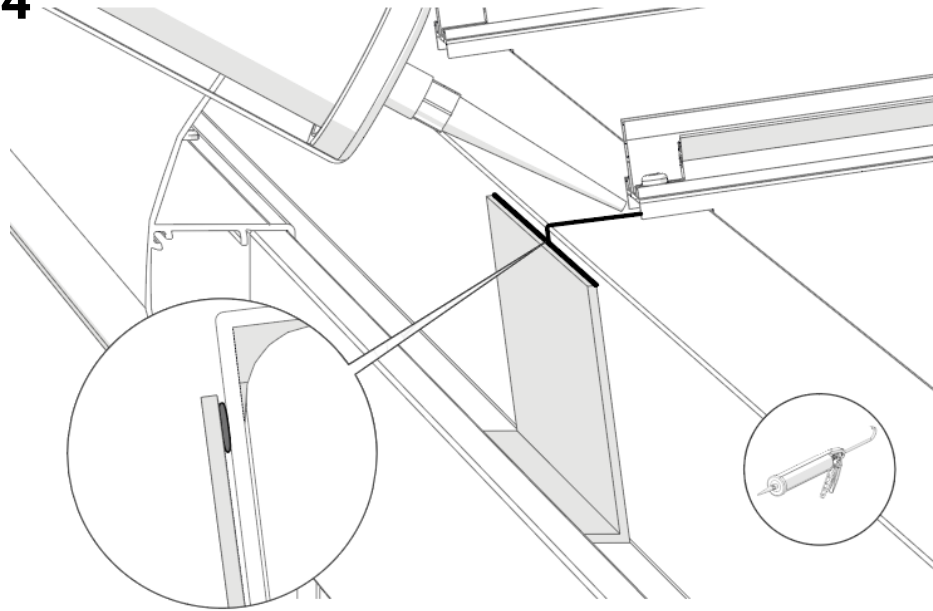
111



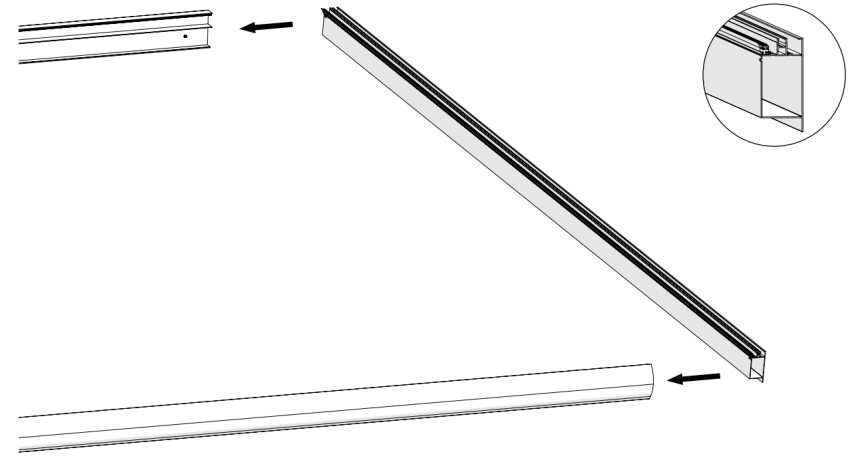
113



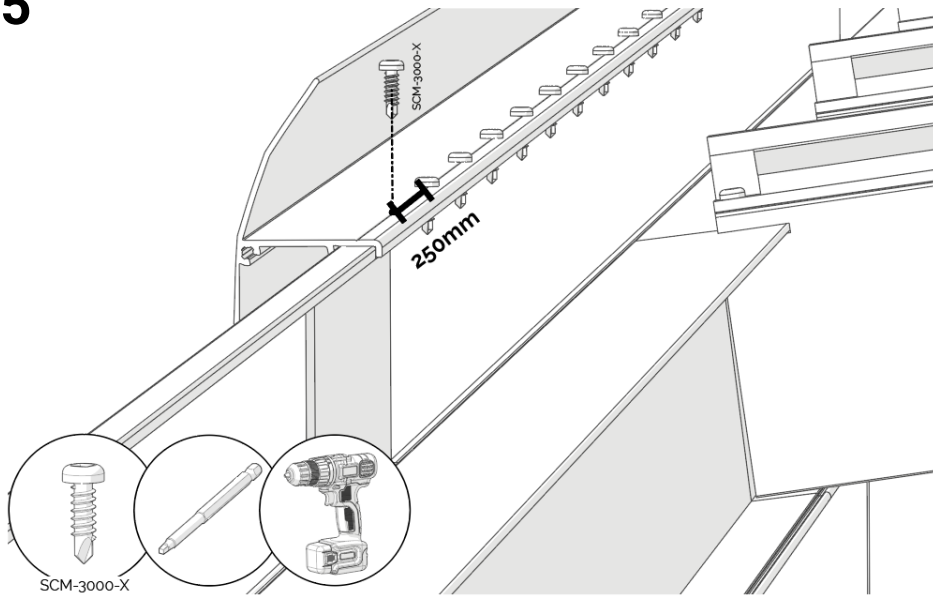
114



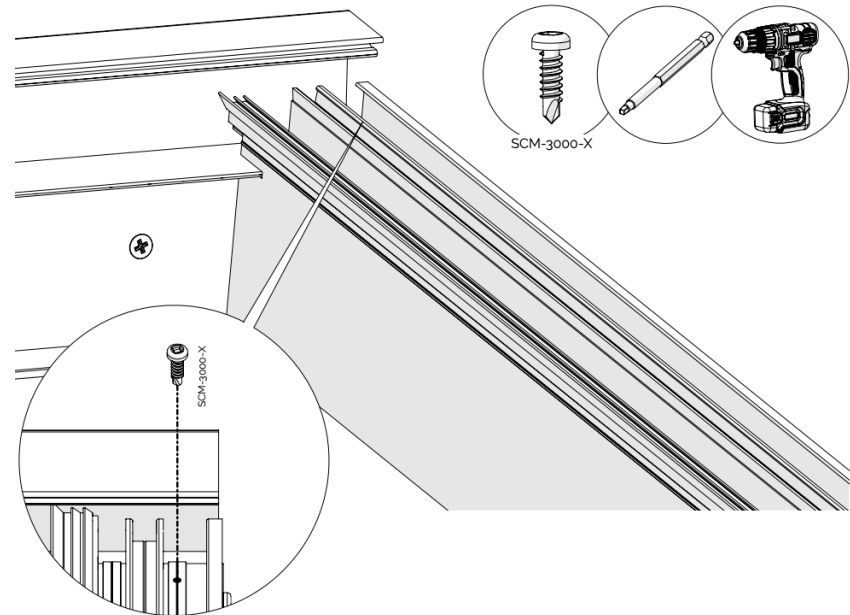
116



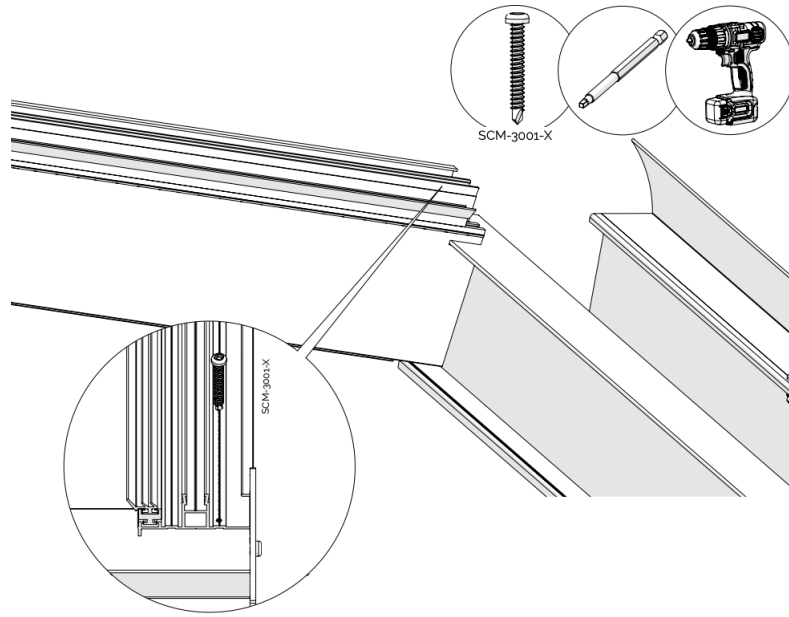
115



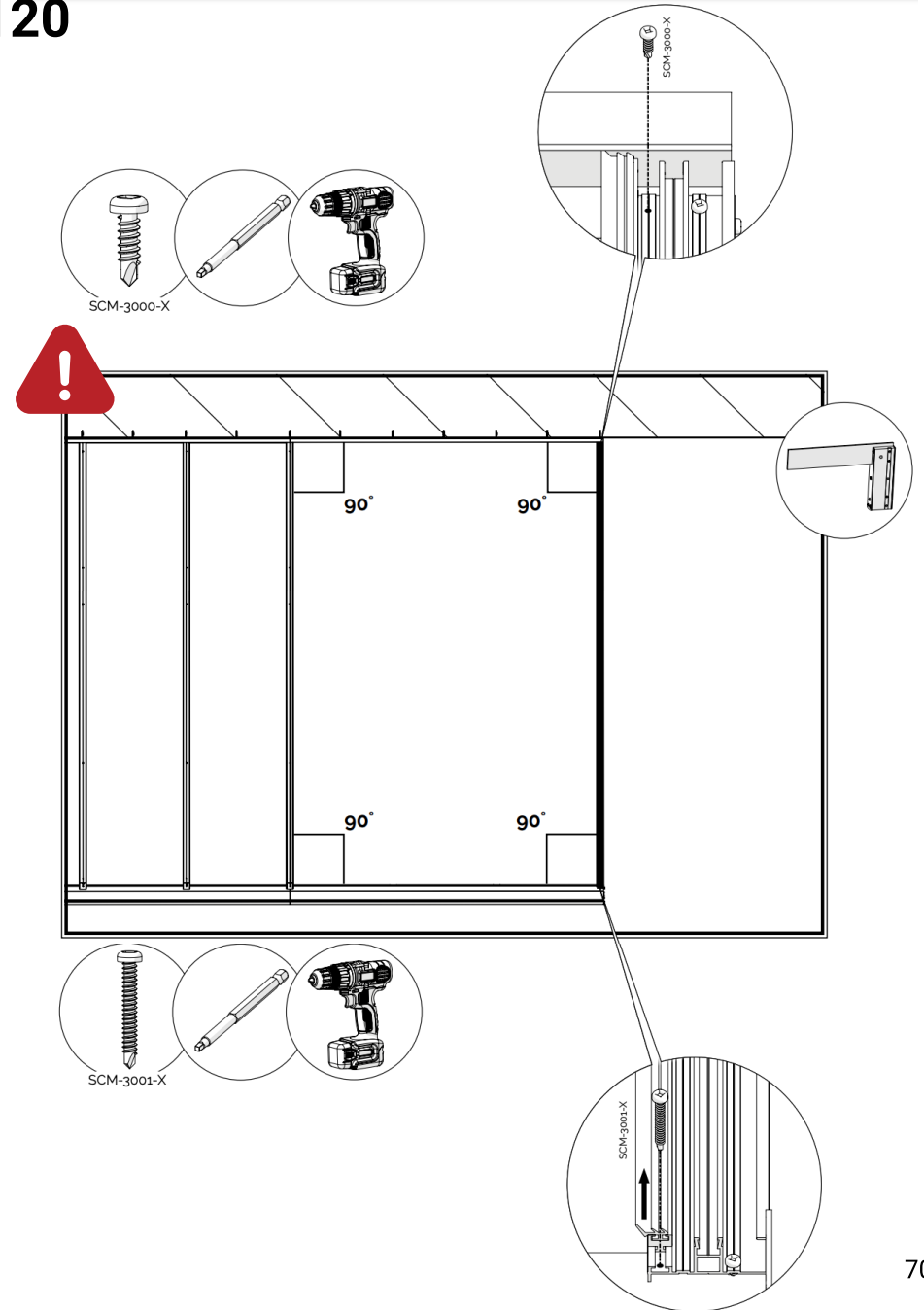
117



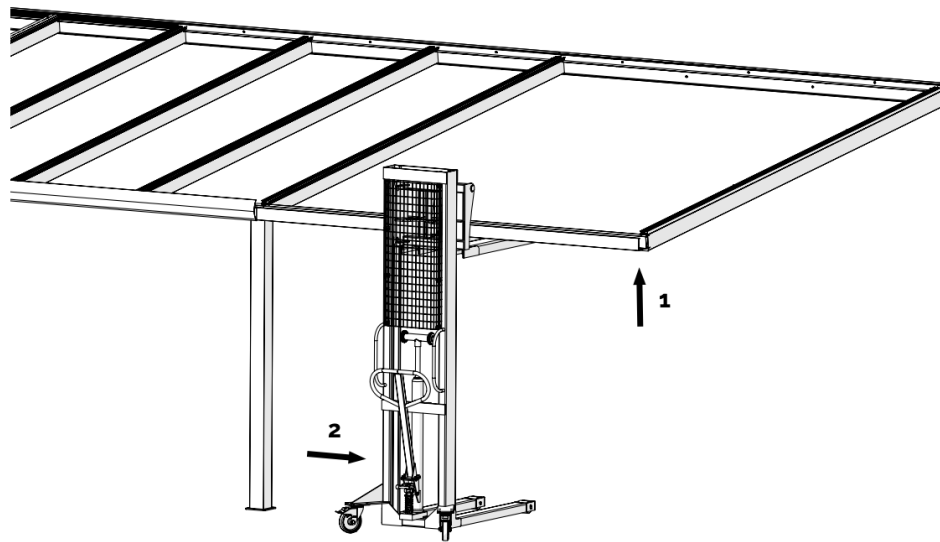
118



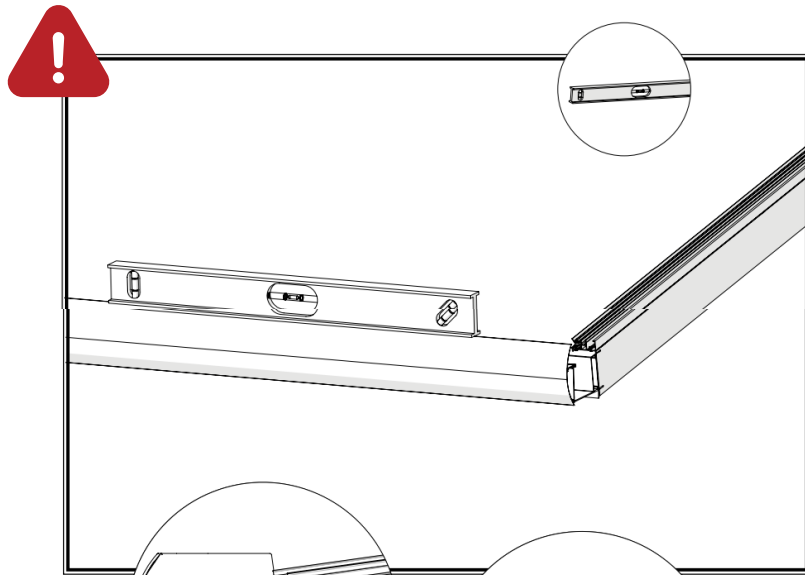
120



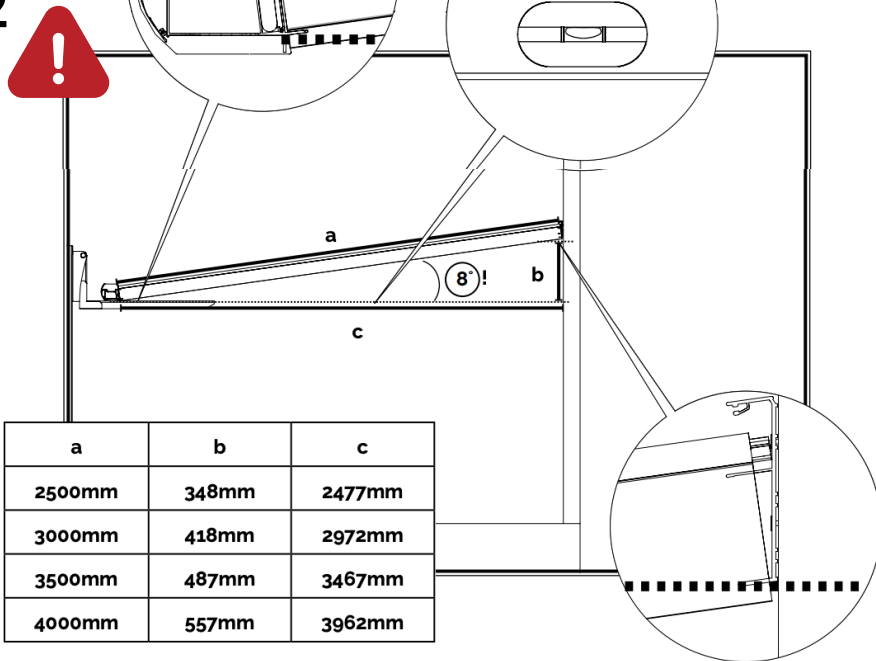
119



121

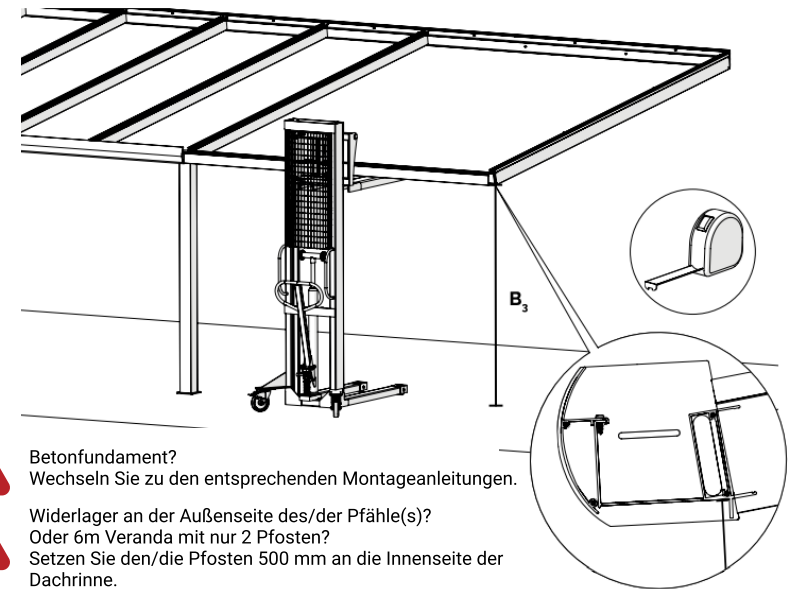




122



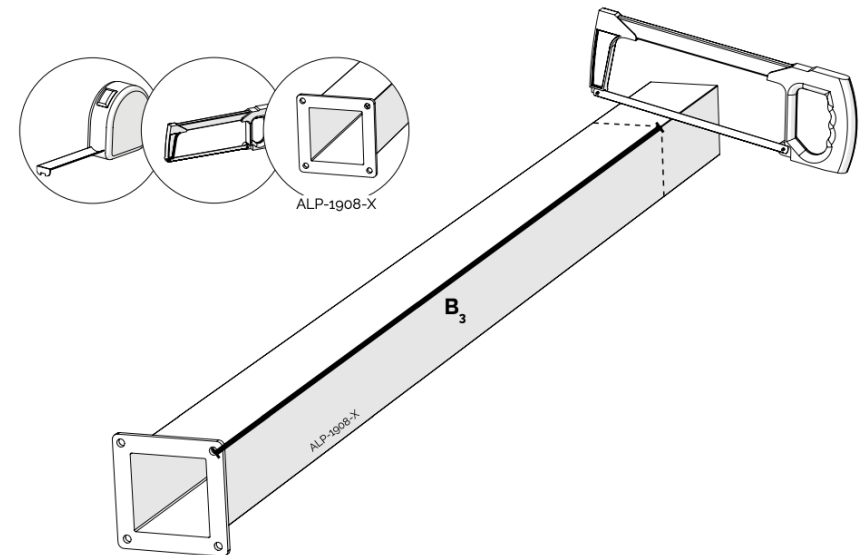
a	b	c
2500mm	348mm	2477mm
3000mm	418mm	2972mm
3500mm	487mm	3467mm
4000mm	557mm	3962mm

123

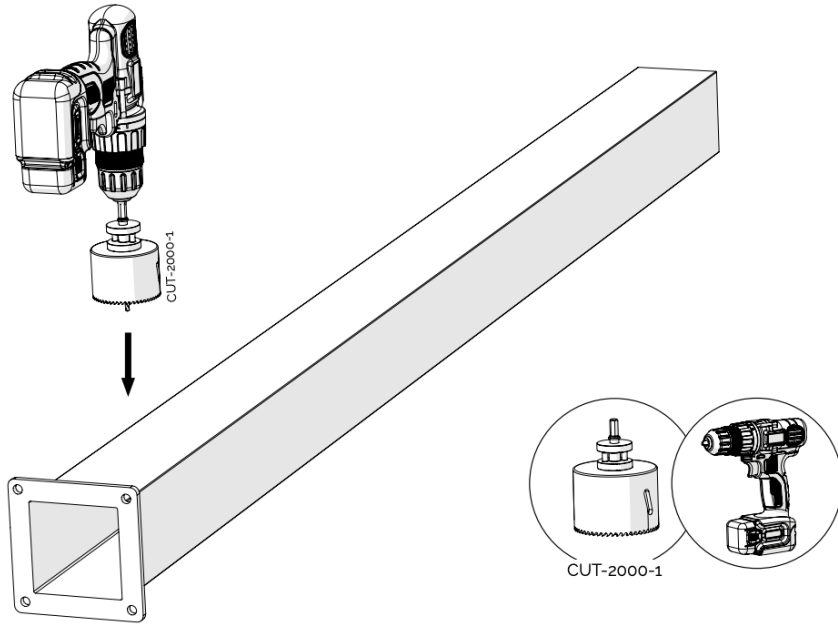


-  Betonfundament?
Wechseln Sie zu den entsprechenden Montageanleitungen.
-  Widerlager an der Außenseite des/der Pfähle(s)?
Oder 6m Veranda mit nur 2 Pfosten?
Setzen Sie den/die Pfosten 500 mm an die Innenseite der Dachrinne.

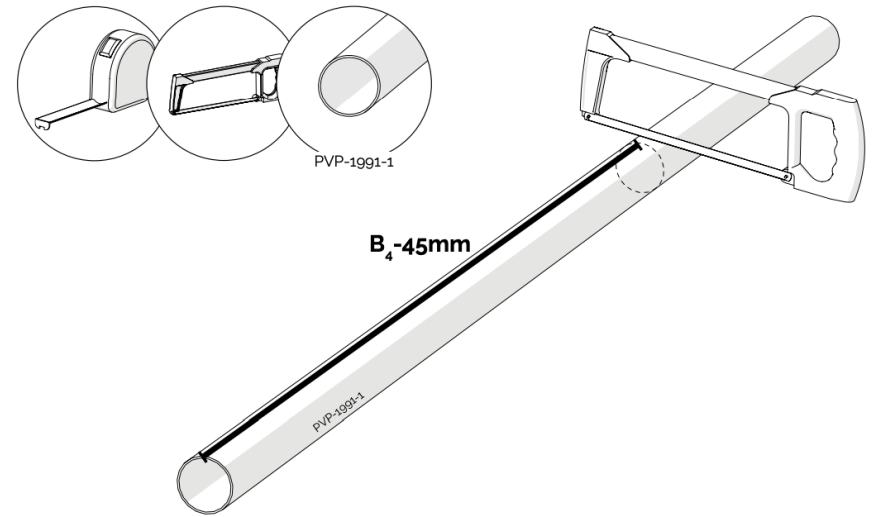
124



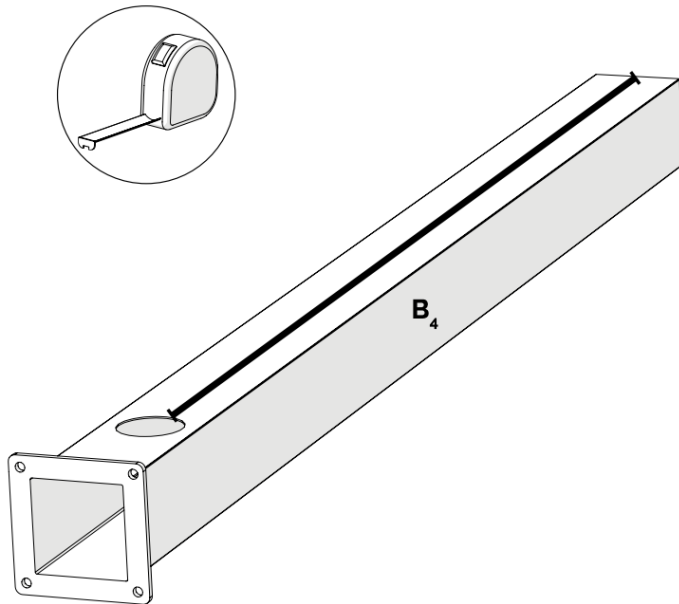
125



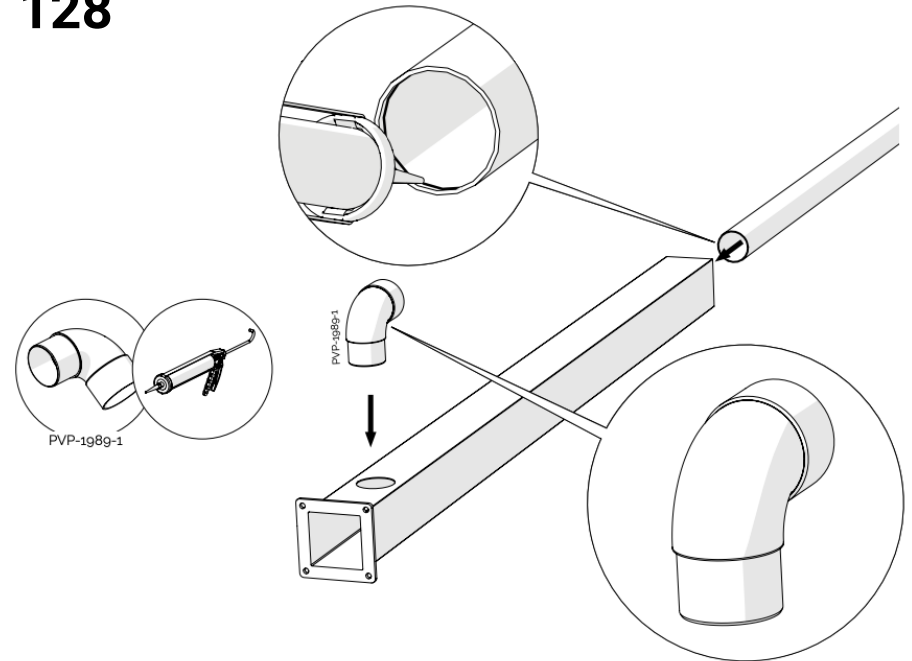
127



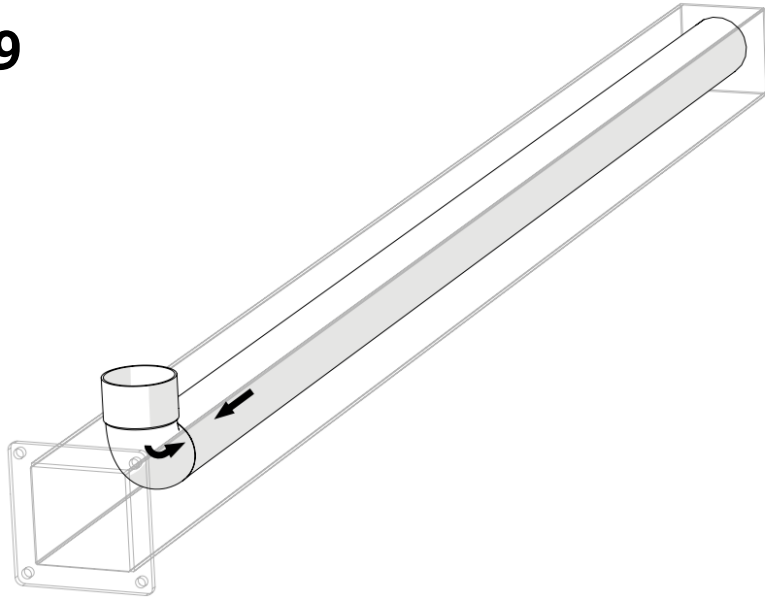
126



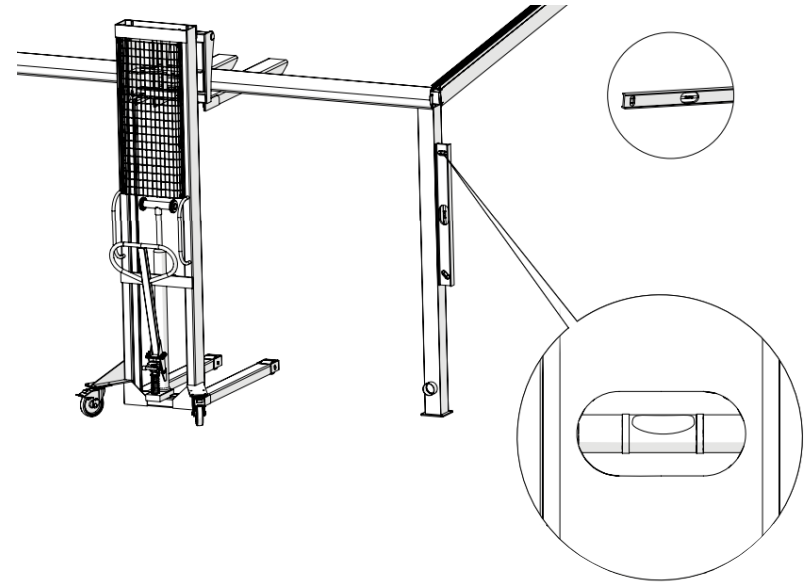
128



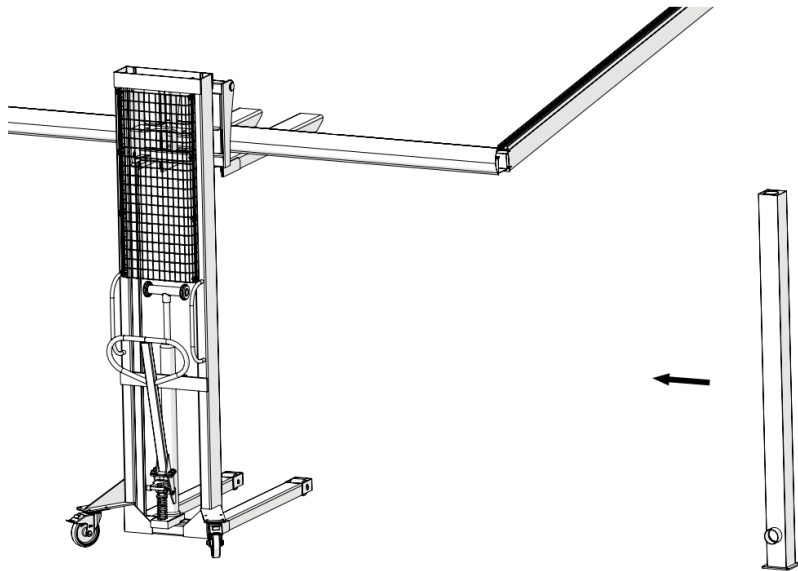
129



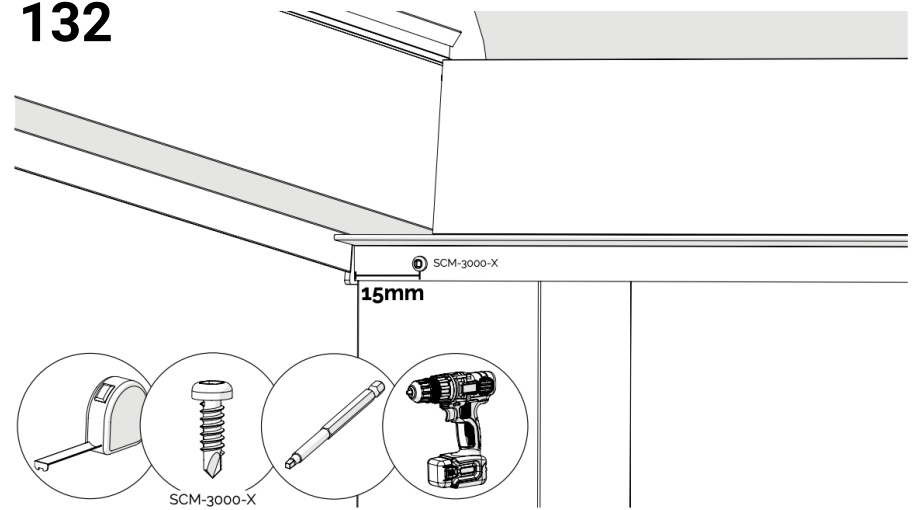
131



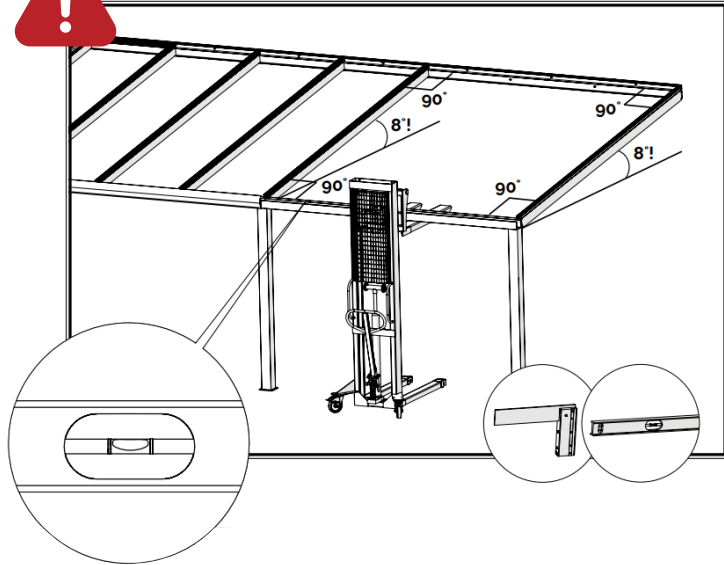
130



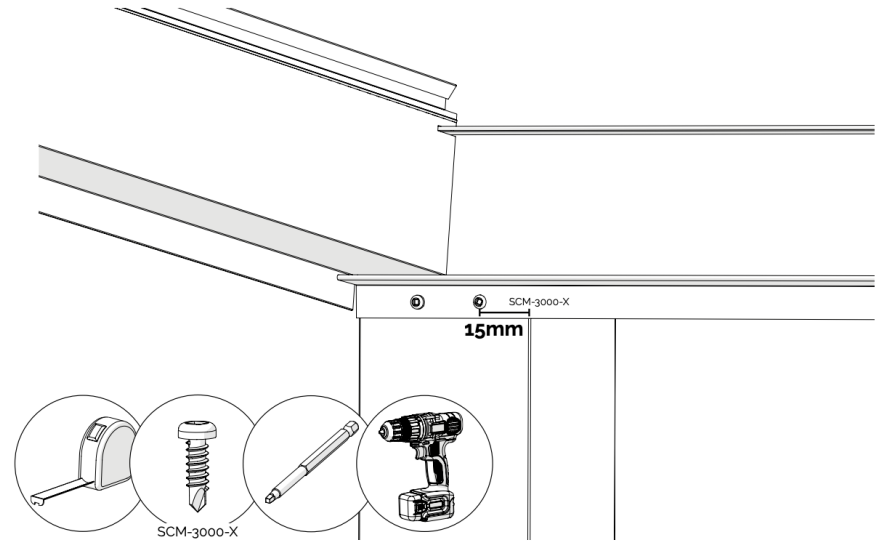
132



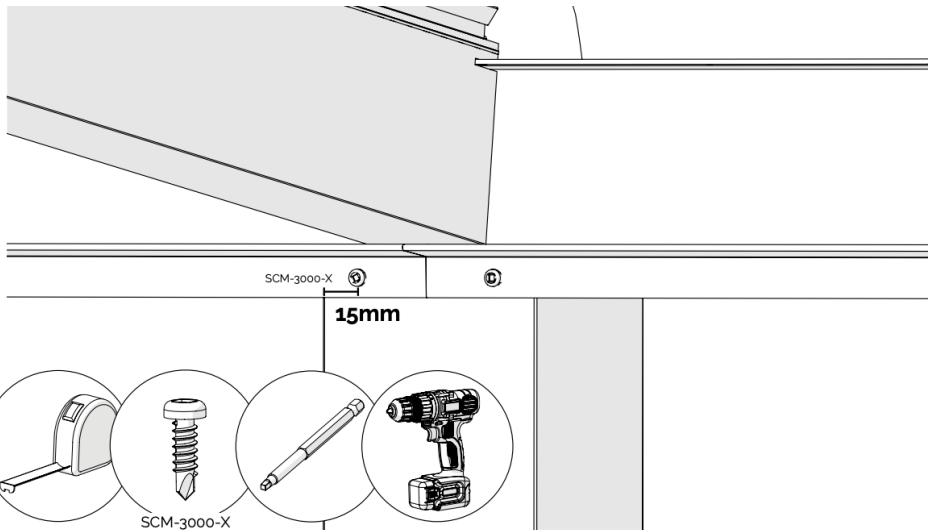
133



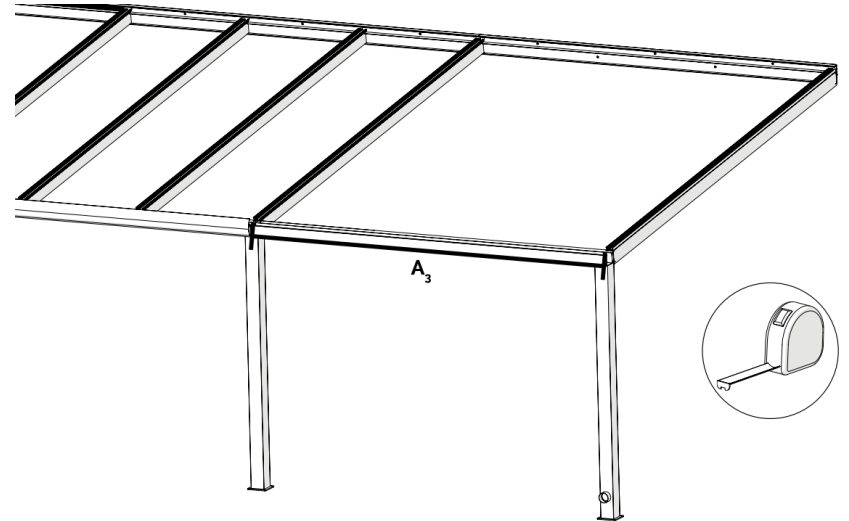
135



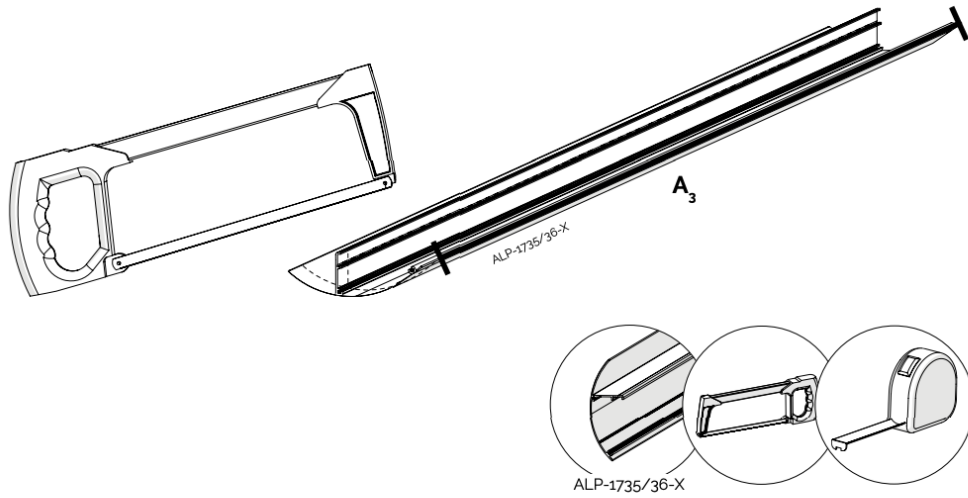
134



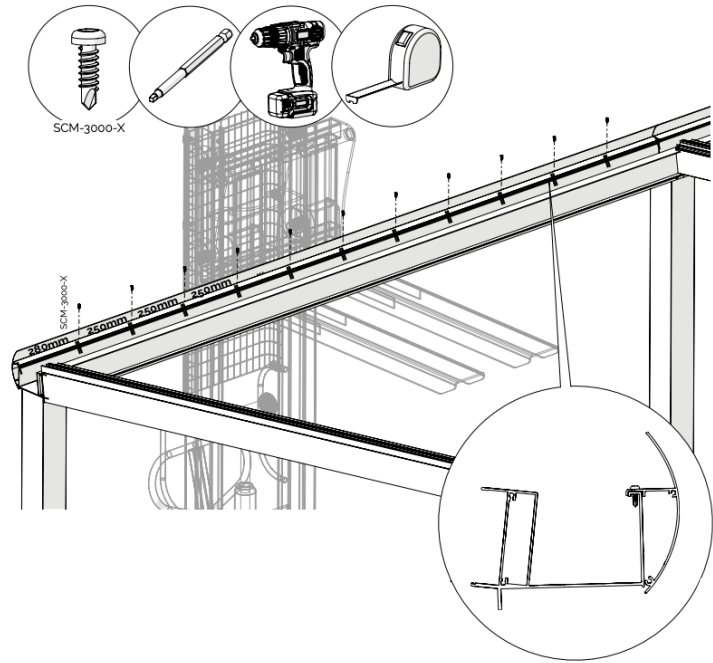
136



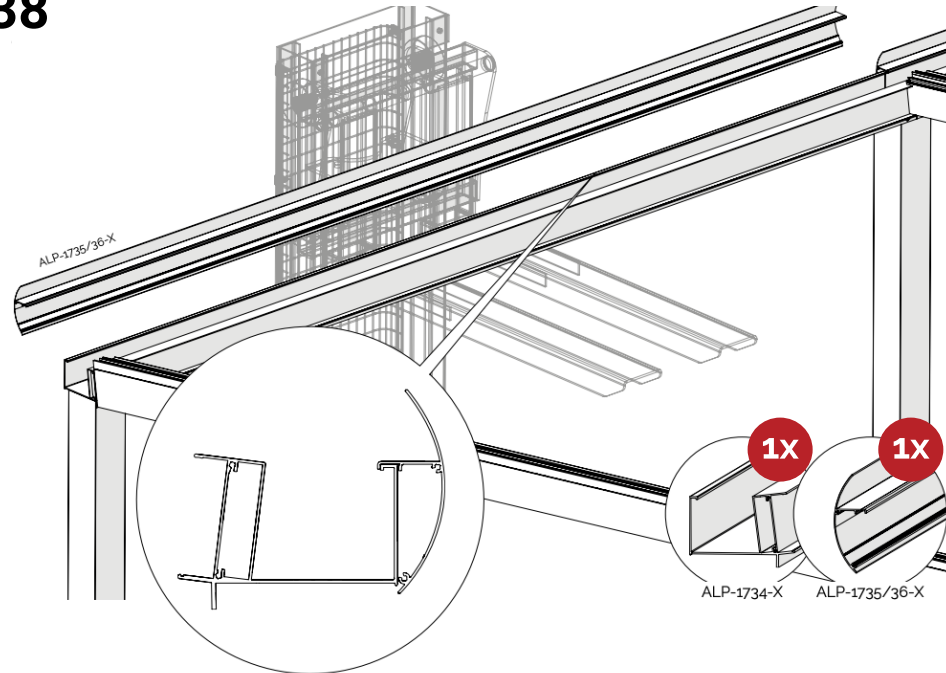
137



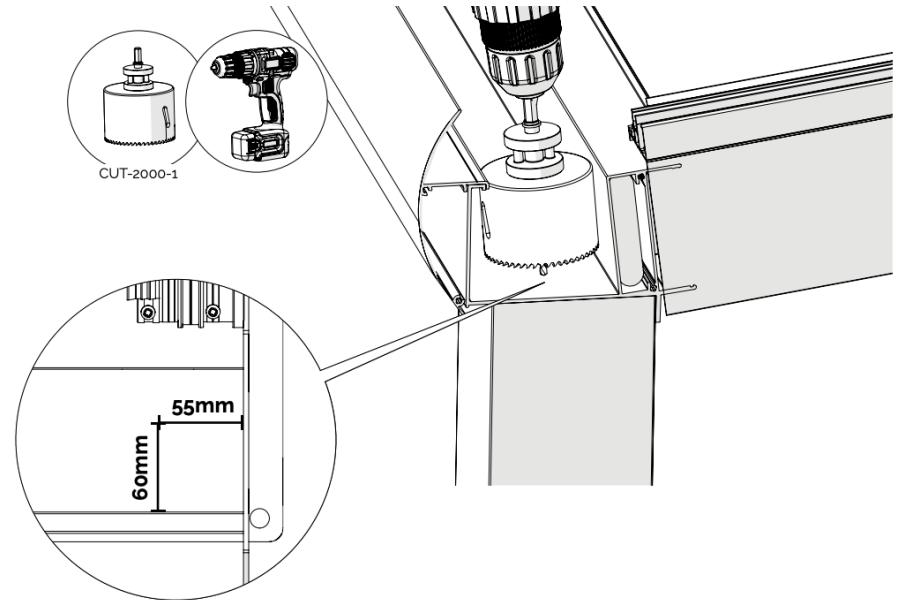
139



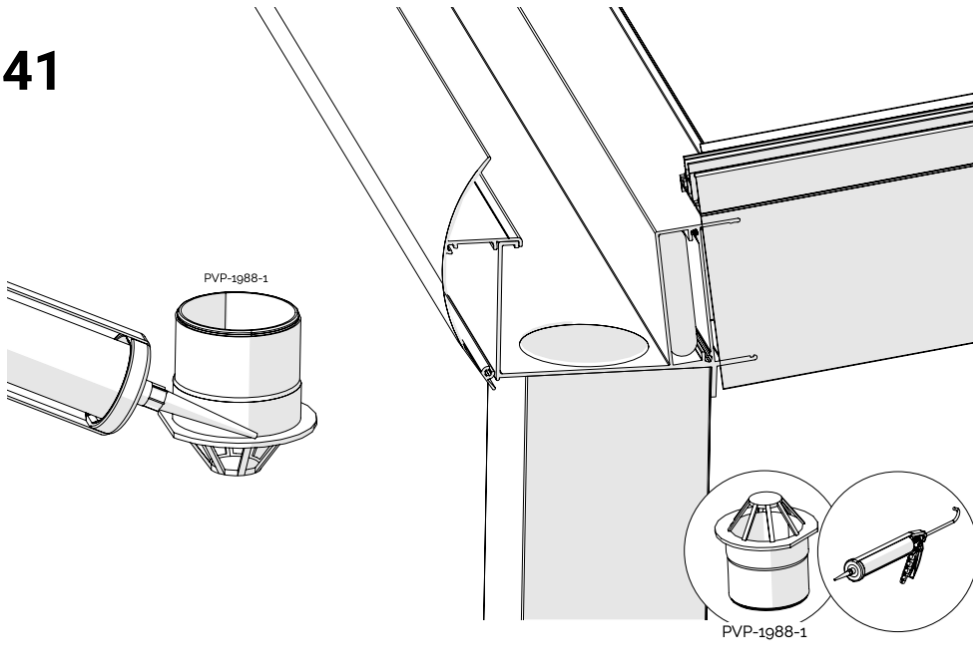
138



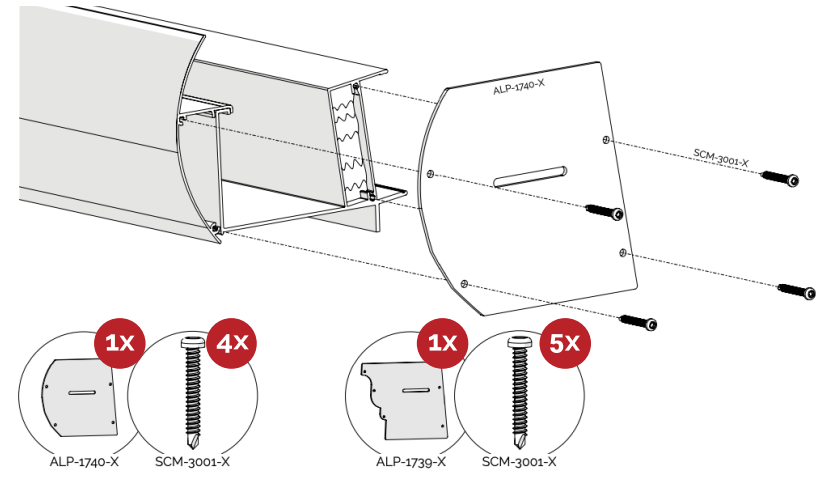
140



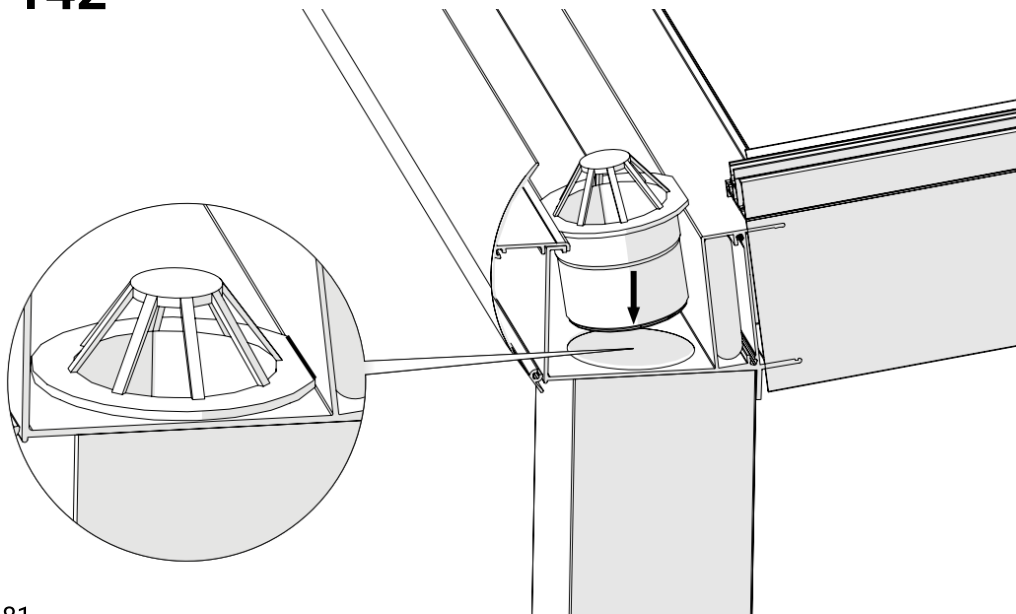
141



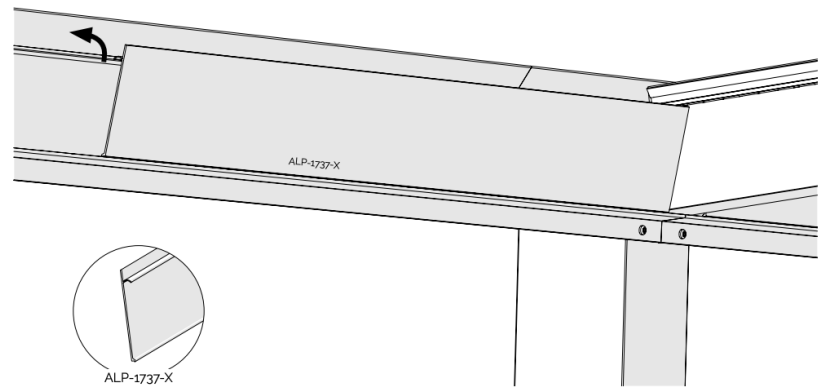
143



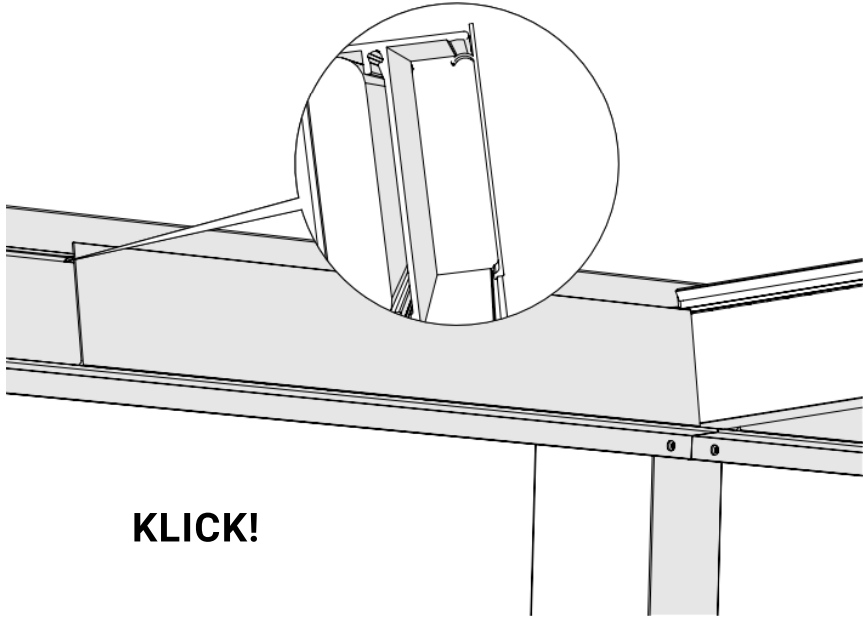
142



144

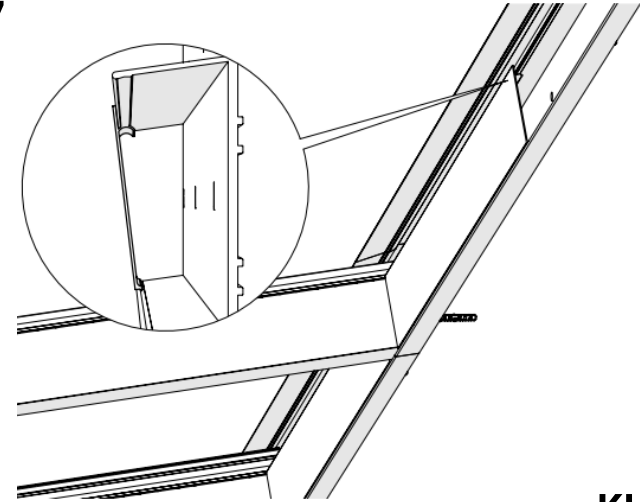


145



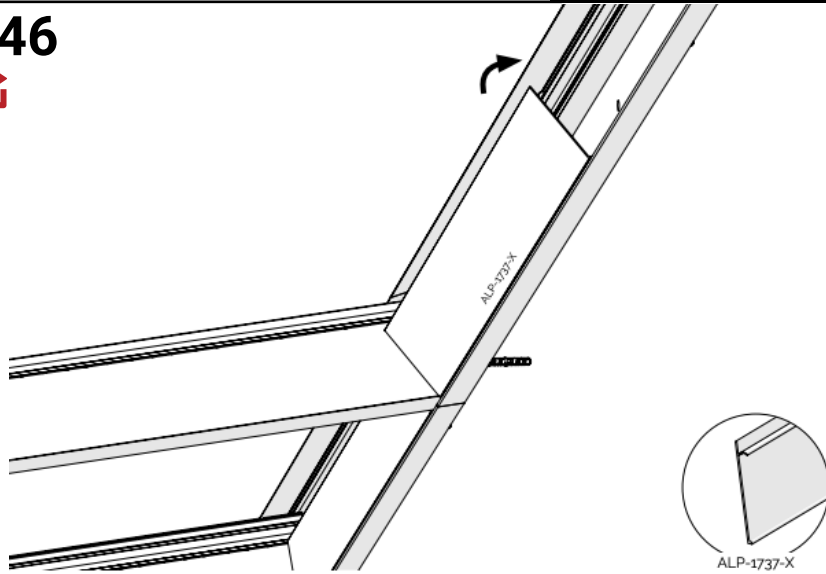
KLICK!

147



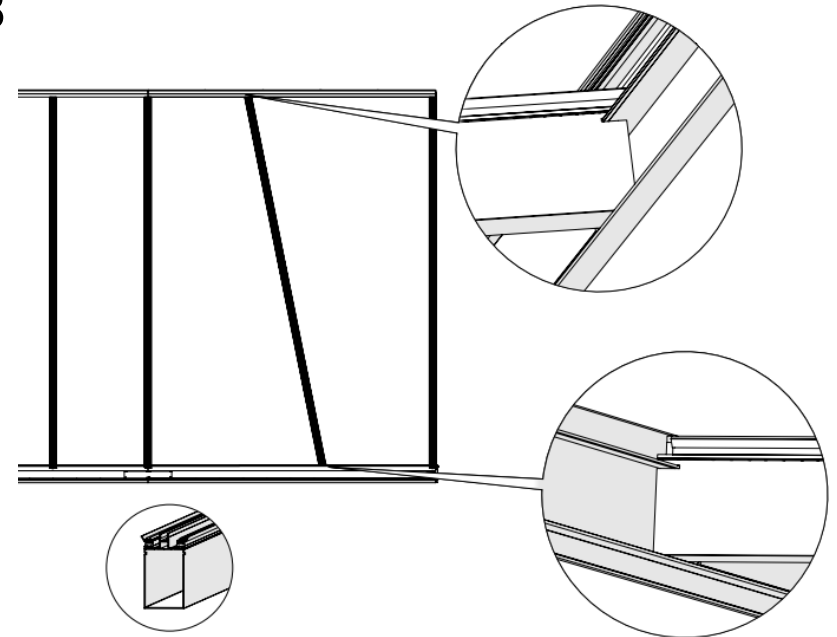
KLICK!

146

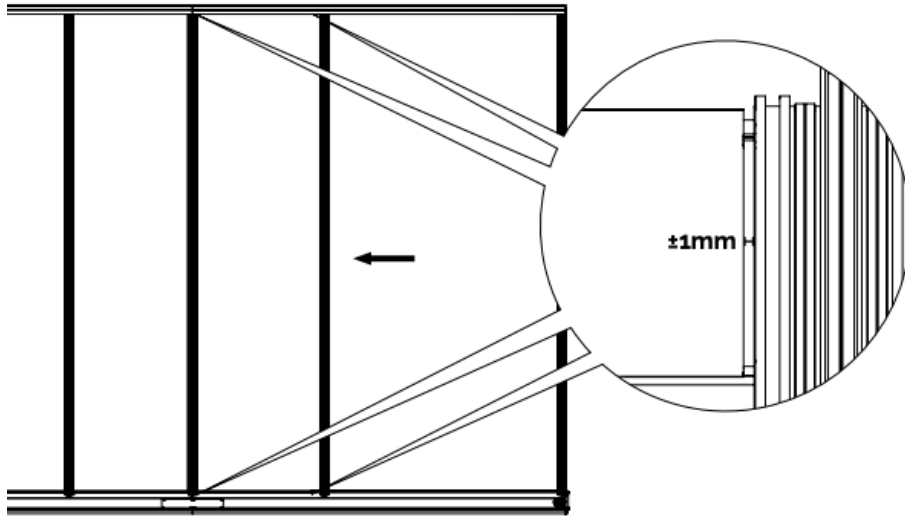


ALP-1737-X

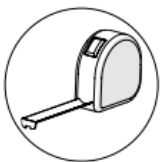
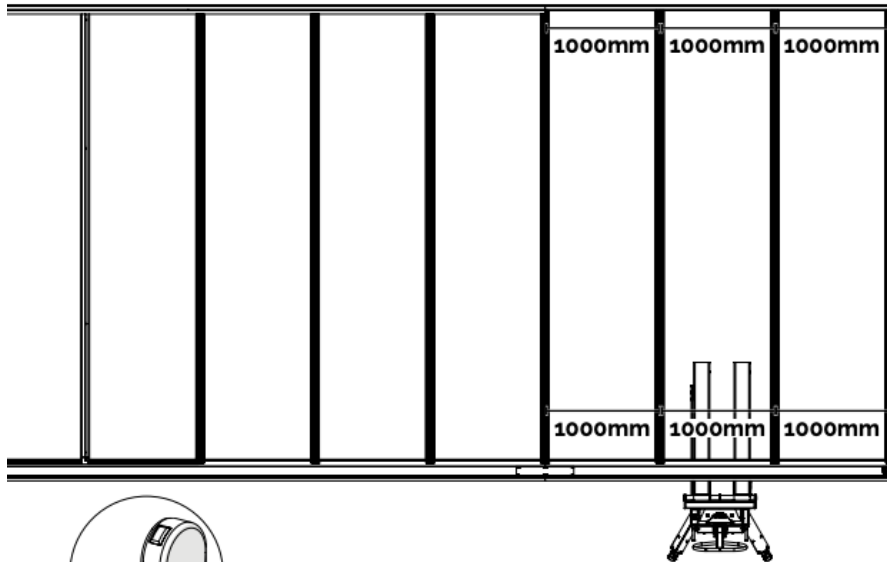
148



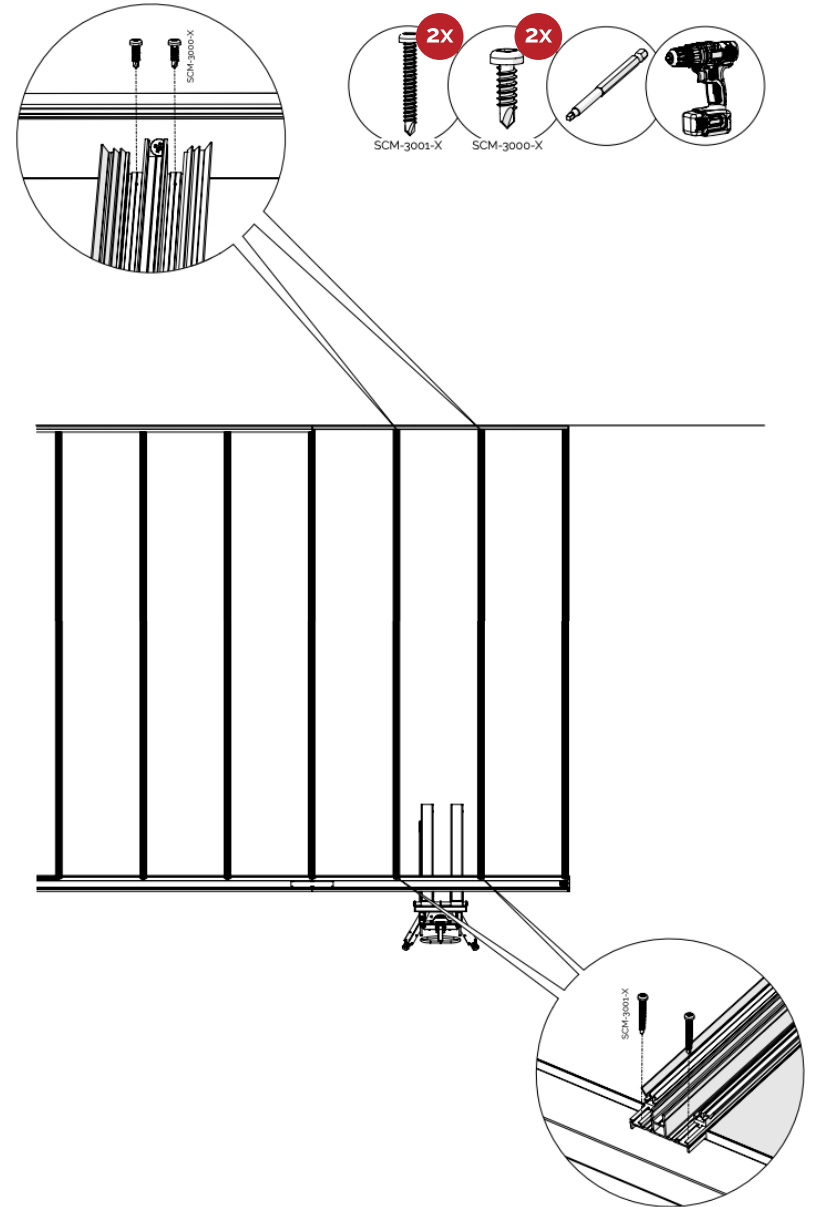
149



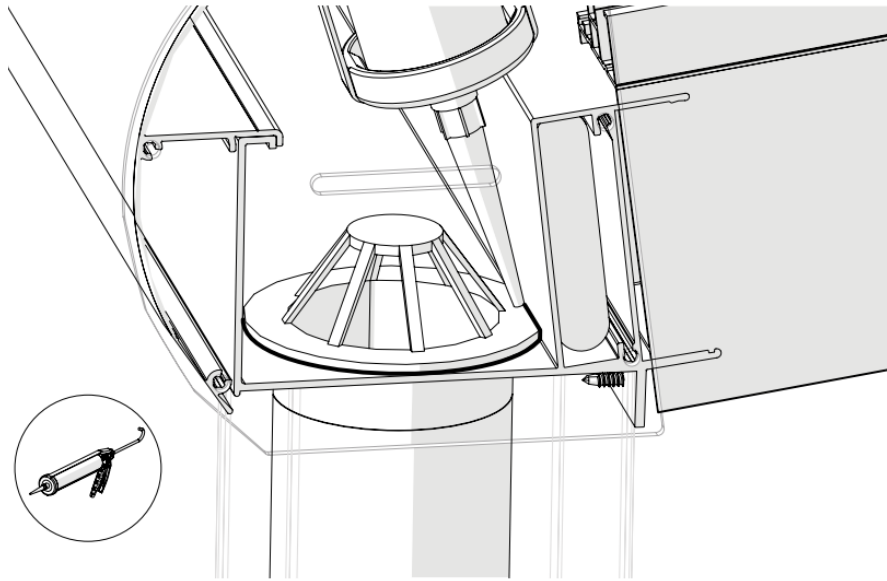
150



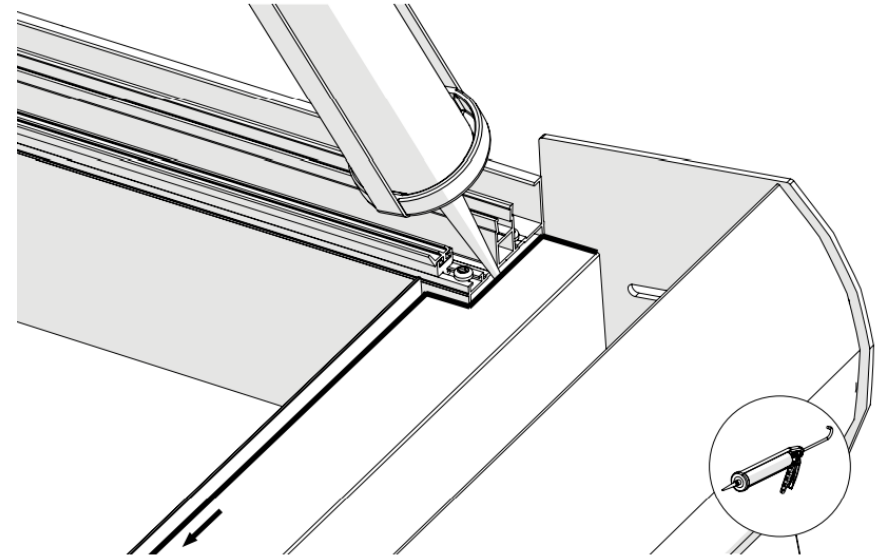
151



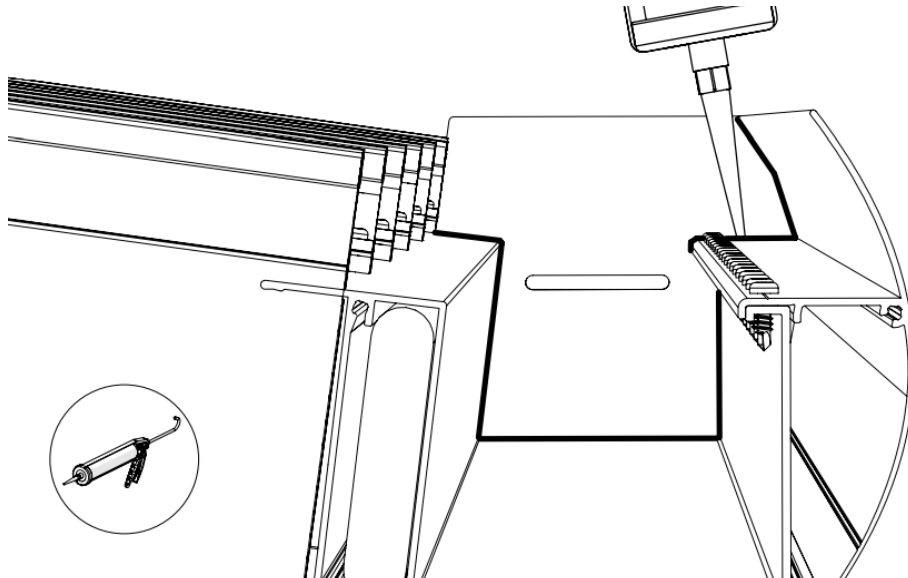
152



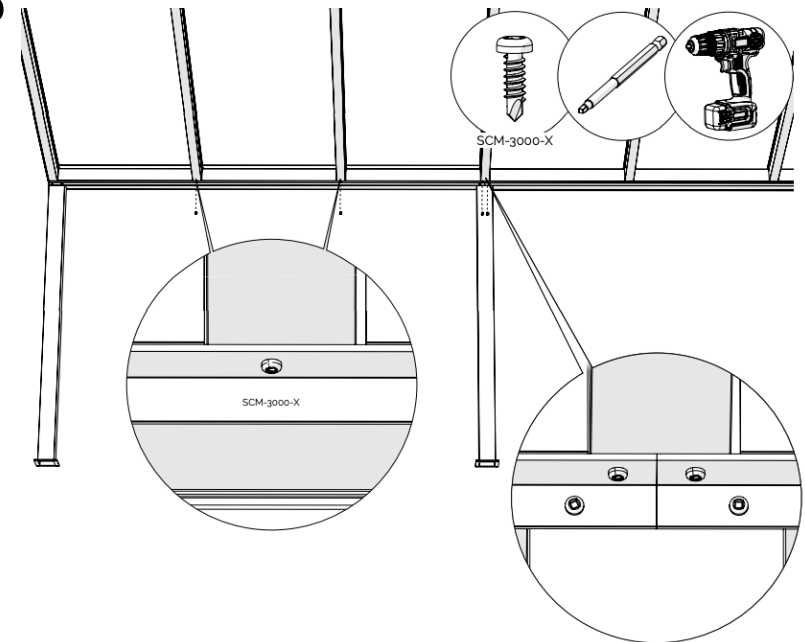
154



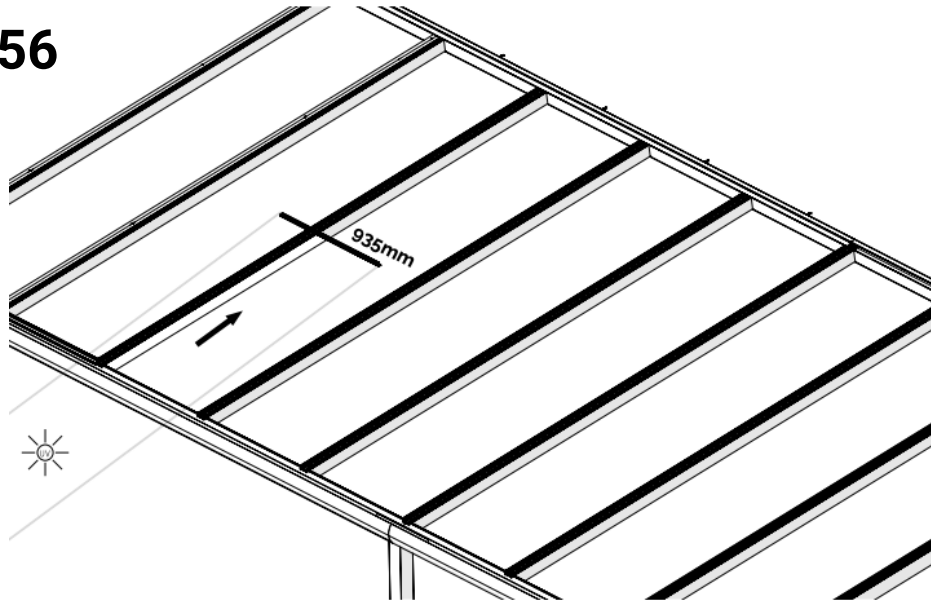
153



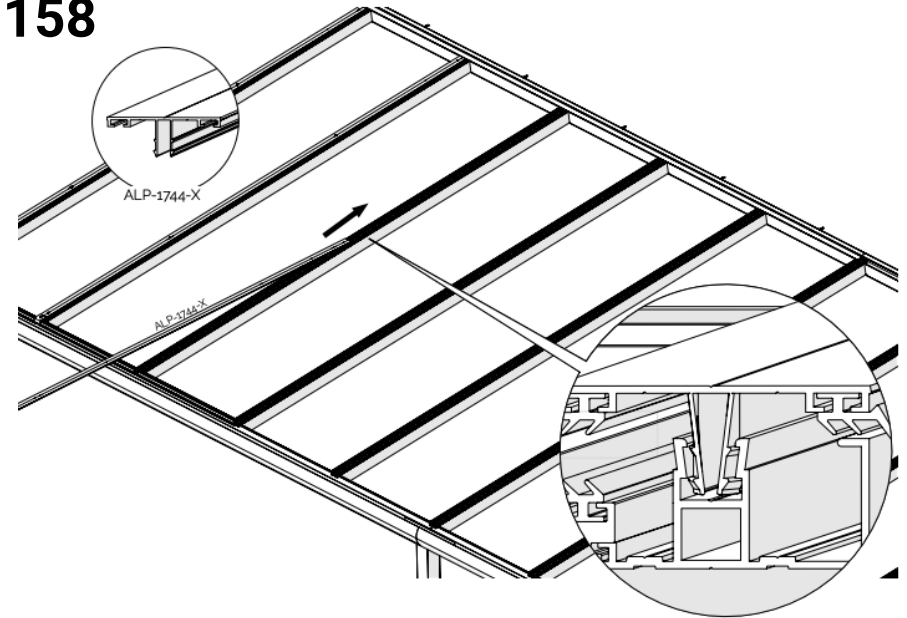
155



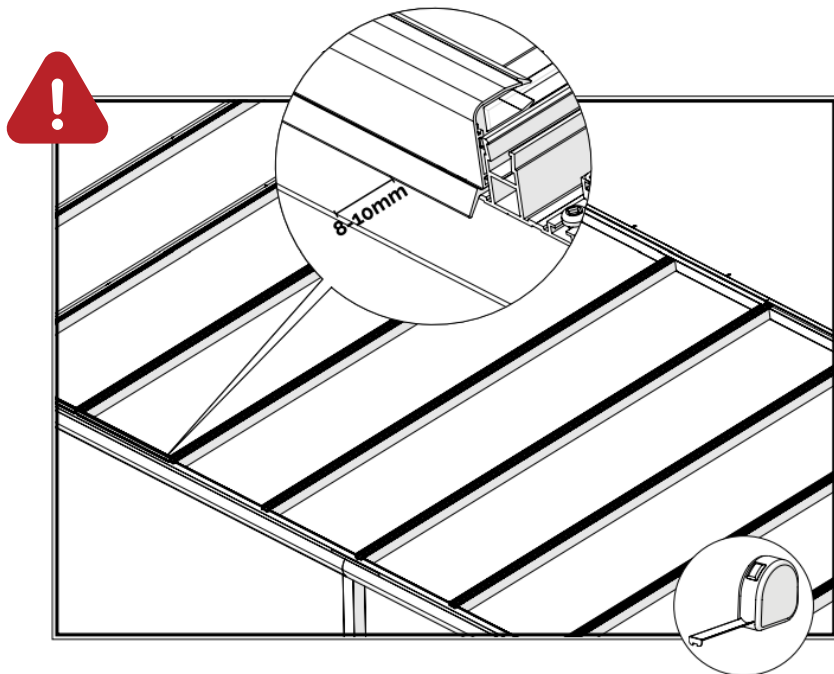
156



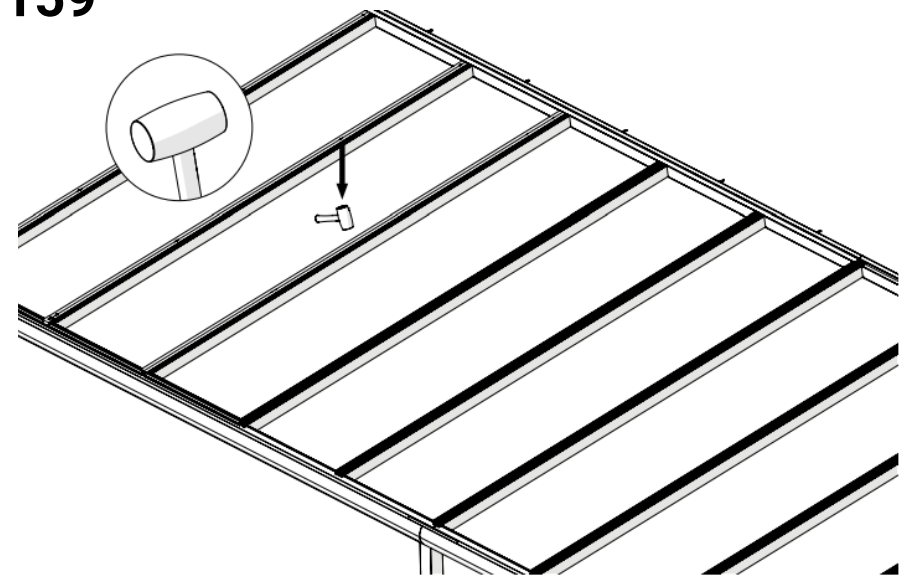
158



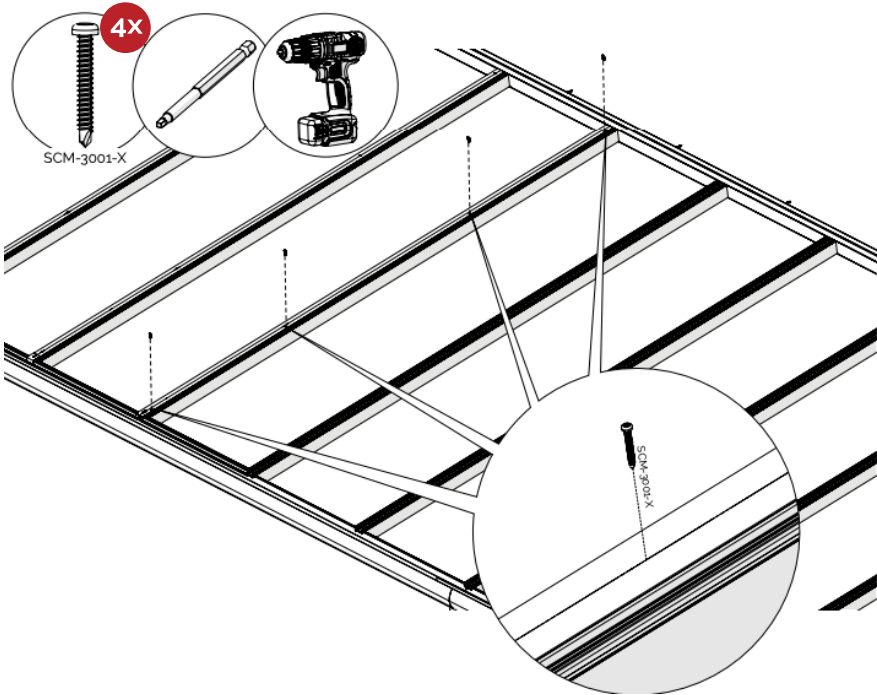
157



159

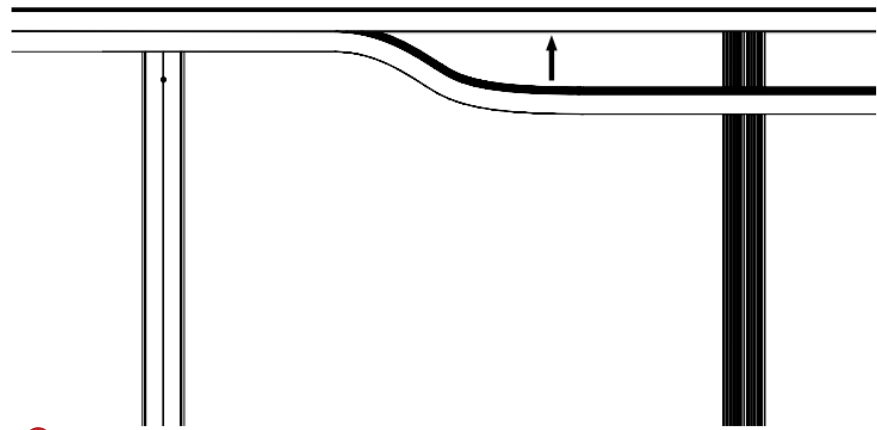


160



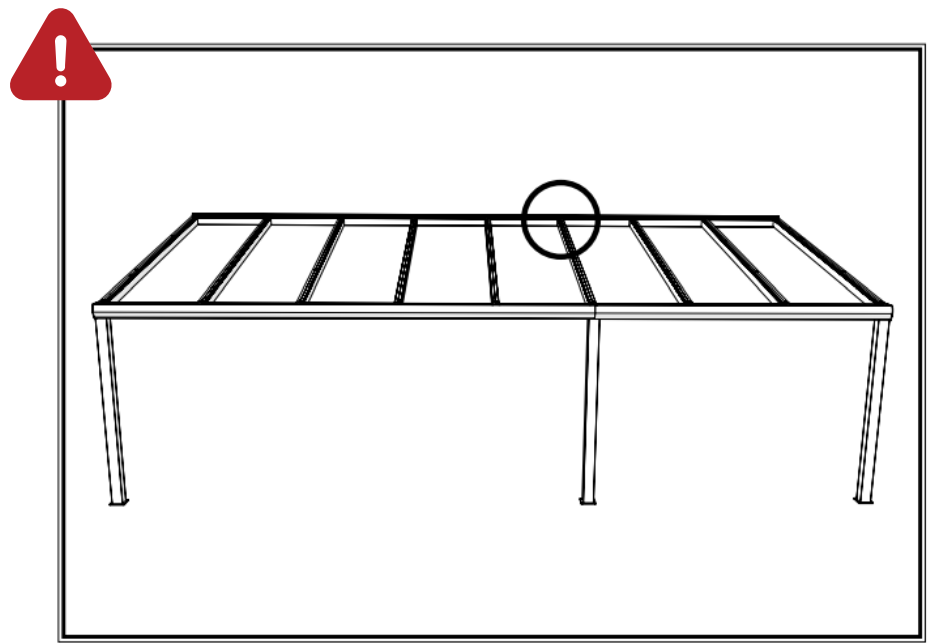
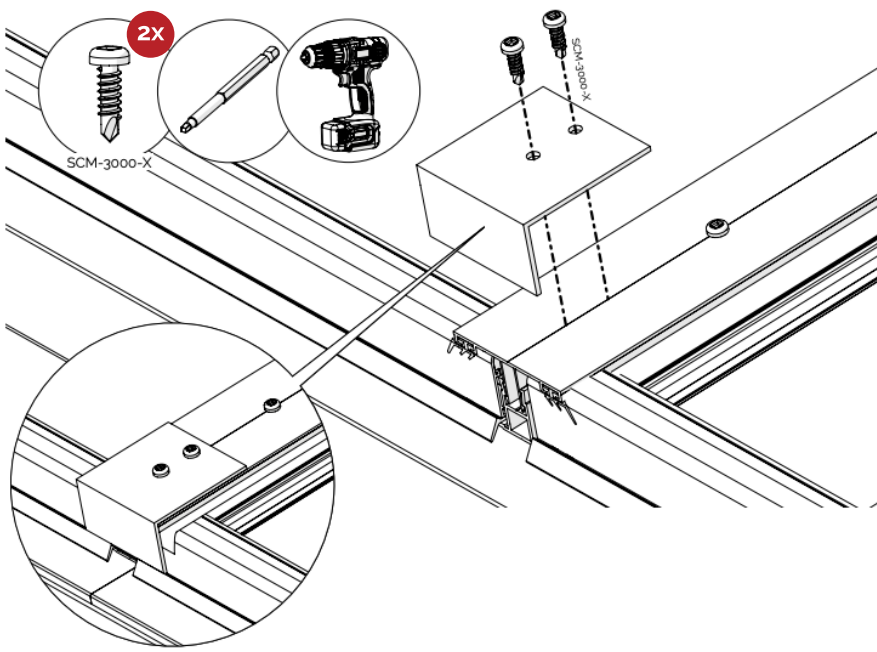
D

162

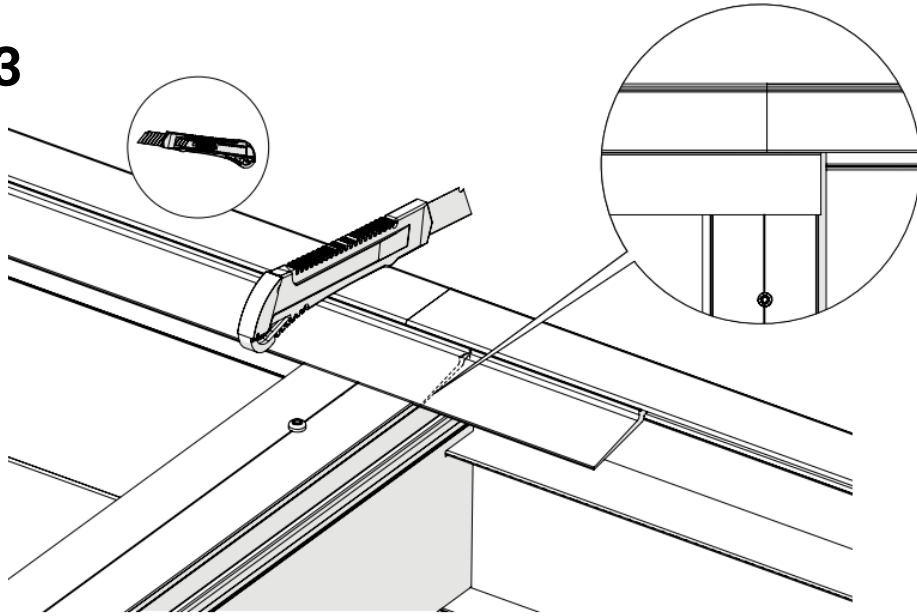


  Wiederholen Sie die Schritte 156-162 für den Rest der Dachplatten.

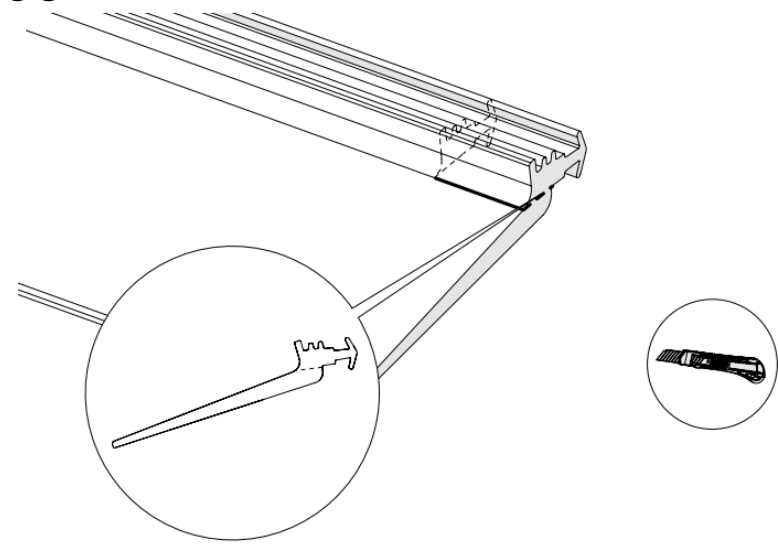
161



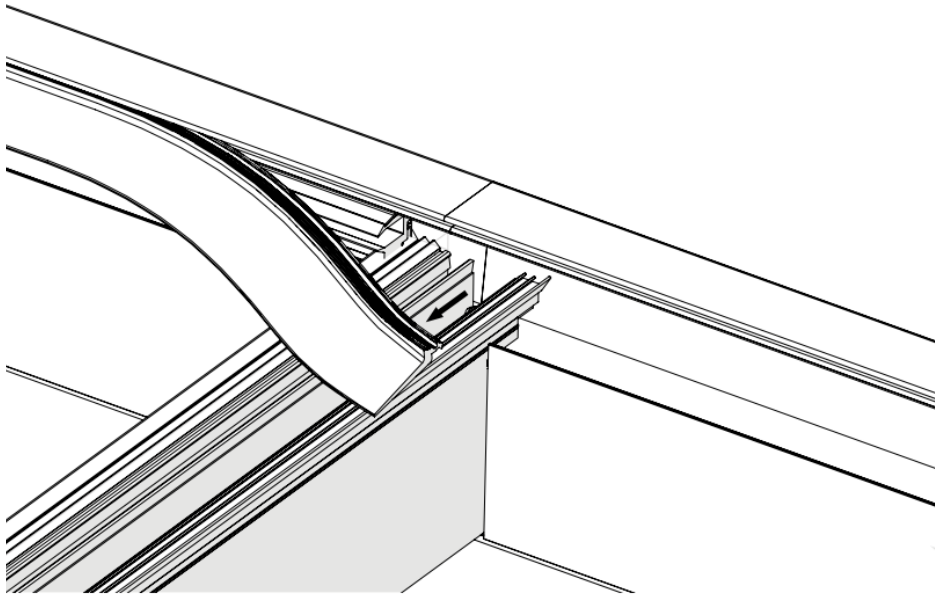
163



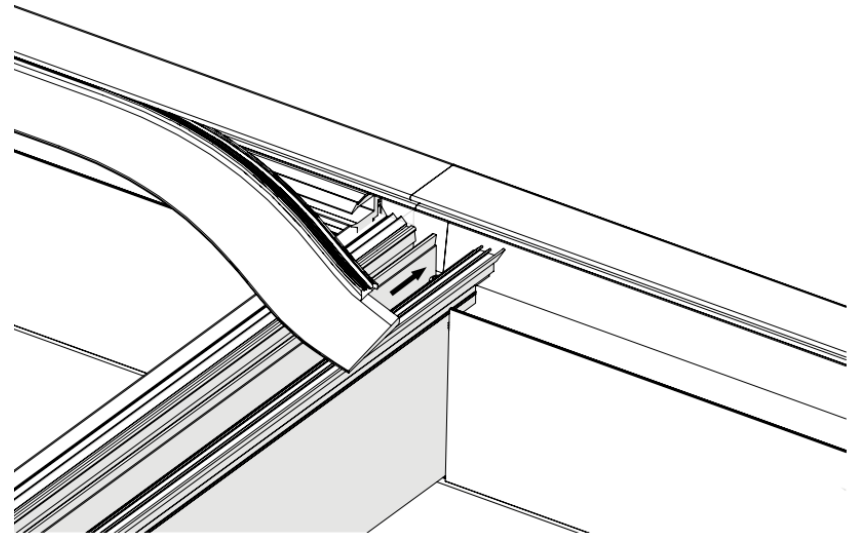
165



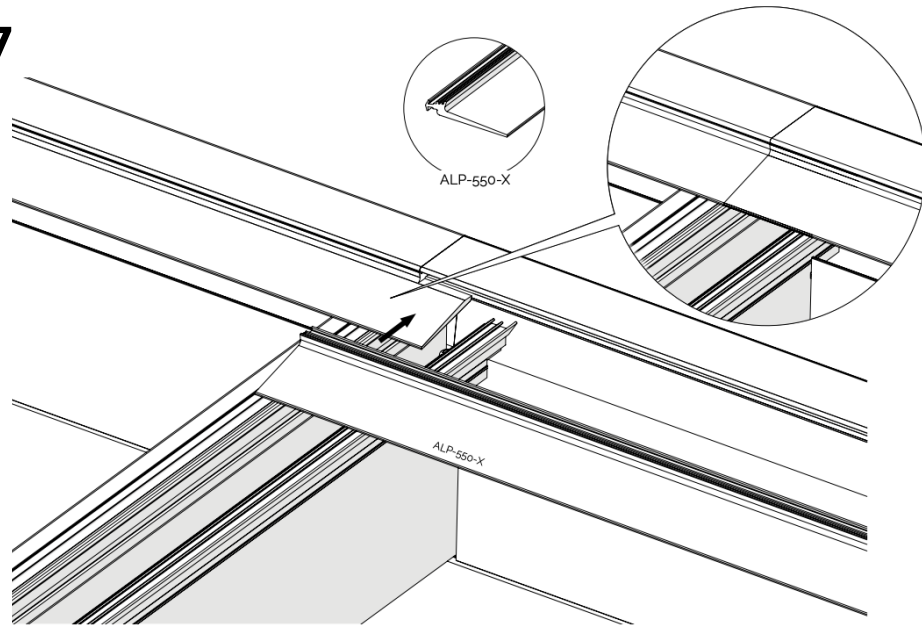
164



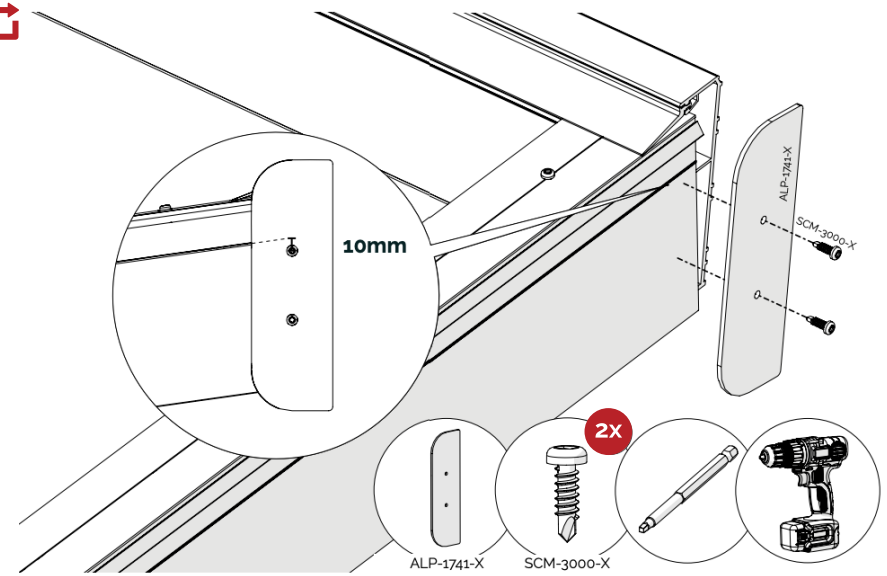
166



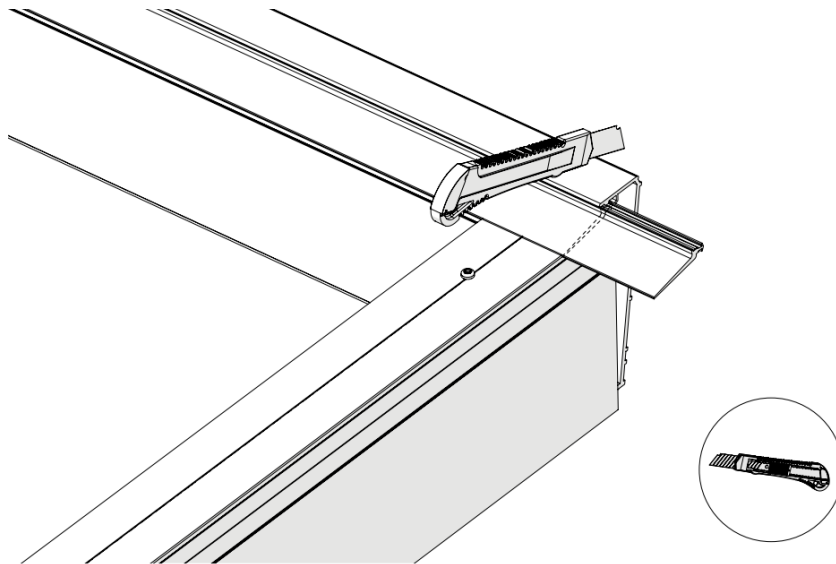
167



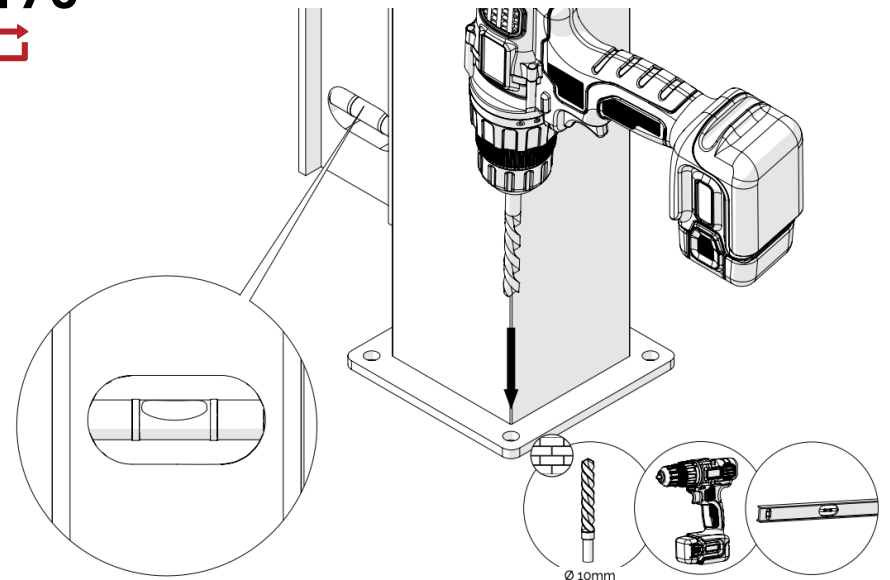
169



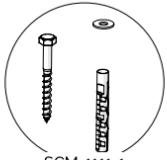
168



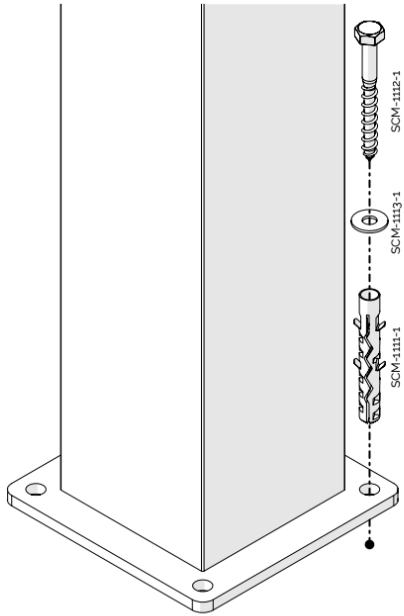
170



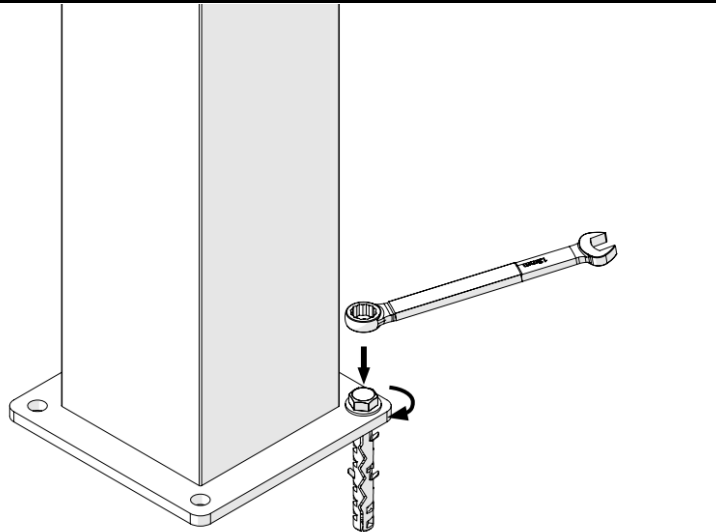
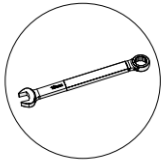
171



SCM-1111-1
SCM-1112-1
SCM-1113-1



172



WARNUNG



Lesen Sie vor der Installation immer die Gebrauchsanleitung. Die Nichtbeachtung der Anweisungen kann zu Sachschäden oder Verletzungen führen.

Messen Sie sorgfältig den Platz, der für die Überdachung erforderlich ist. Stellen Sie sicher, dass dieser Raum frei von Hindernissen ist.

Verwenden Sie Scheibenheber mit einer Mindesttragfähigkeit von 75kg pro Sauger, um das Glas leicht handhaben zu können.

Wenn Sie selbst Änderungen an Teilen Ihrer Durchdacht® Überdachung vornehmen, führt dies in jedem Fall zum Erlöschen Ihrer Garantie. Dies bezieht sich auf andere als die in der Montageanleitung angegebenen Änderungen.

Beim Montieren der Überdachung sollte die Wand flach laufen und ausreichend Gewicht tragen können: 200 kg pro laufender Meter.

Sorgen Sie in allen Fällen für ein solides Fundament.

Bewahren Sie diese Anleitung immer an einem sicheren Ort auf, damit Sie jederzeit darauf zugreifen können.

Transportieren und lagern Sie die Teile der Durchdacht® Überdachung in der Originalverpackung, um Produktschäden zu vermeiden.

Arbeiten Sie sicher. Tragen Sie immer Sicherheitsschuhe und Schutzbrillen und tragen Sie beim Sägen und Bohren Gehörschutz, Handschuhe und einen Mundschutz.

Bei der Verwendung von Nicht-Durchdacht®-Teilen erlischt die Garantie für die Durchdacht®-Konstruktion, sofern nicht anders von Ihrem Durchdacht® Händler empfohlen. Denken Sie hierbei zum Beispiel an die Verwendung anderer Arten von Dachplatten oder Pfosten.

Aufgrund der Materialausdehnung darf die Überdachung nicht zu fest zwischen zwei Wänden platziert werden, sondern es müssen für jeden Meter in der Breite der Überdachung 1,5mm freigehalten werden.

Durchdacht® Überdachungen können mit 80kg/m² belastet werden. Dies entspricht 40cm Neuschnee gemäß der Norm NEN 6702. Beachten Sie diese maximale Schneelast.

Bei der Installation der Durchdacht® Überdachung muss mit mindestens zwei Personen gearbeitet werden.

Um Beschädigungen der Glasplatten zu vermeiden, ist es ratsam, diese senkrecht zu lagern, zu transportieren und zu handhaben, und nicht auf harten oder unebenen Oberflächen abzustellen.

Sorgen Sie für genügend Personen, um die schweren Teile der Überdachung handhaben zu können, oder verwenden Sie einen Glas- und/ oder Baulift.

Prüfen Sie vor der Installation eines Teils, ob es Defekte aufweist. Wenn Sie einen Defekt feststellen, machen Sie Fotos und wenden Sie sich an Ihren Durchdacht® Händler.

Legen Sie die Polycarbonat Dachplatten mit der UV-beständigen Seite nach oben, um Verfärbungen zu vermeiden.

Unter den Dachplatten der Durchdacht® Überdachung kann es zu Kondensatbildung kommen. Um Wasserschäden zu vermeiden, ist es ratsam, unter Ihrem Dach nur Möbel und Terrassenüberdachungen zu platzieren, die gegen Kondensat beständig sind.

	<p>Alupix GmbH Co KG Bunsentraße 7 64347 Griesheim</p>	<p>ETA 305/2011 Aluminium Überdachung / Carport / Veranda / Wintergarten</p>
---	---	--